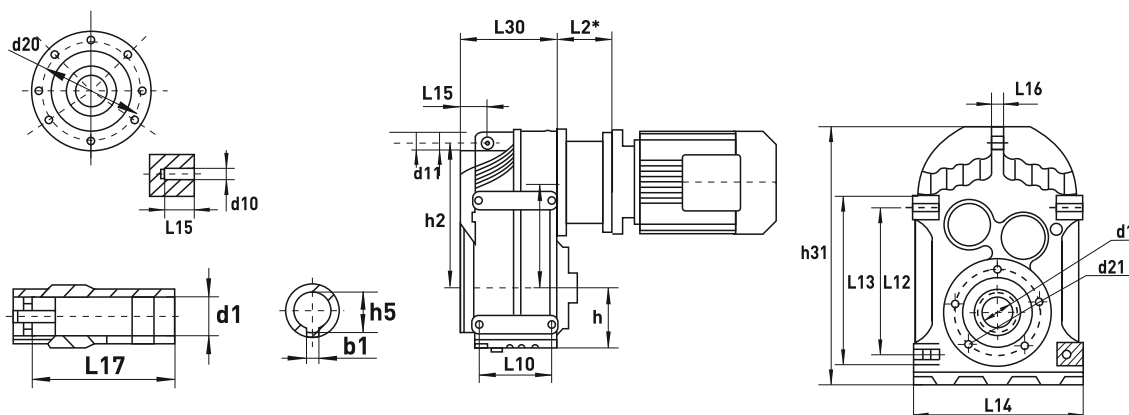


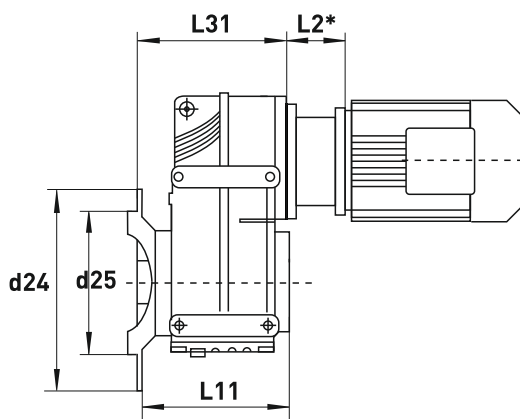
VRP



Тип	d1	d10	d11	d20	d21	h	h2	h5	h31	L10	L12	L13	L17	L14	L15	L16	L30	b1
VRP405	30	M8	15	130	94	76	156	33.3	252	77	115	135	105	165	28.5	12	110	8
VRP410	35	M10	14	165	102	77	175	38.3	269	93	145	165	132	180	38	14	133	10
VRP415	40	M12	14	215	125	93	198	43.3	317	102	170	195	142	200	40.5	14	150	10
VRP420	40	M12	14	215	125	97	218	43.3	343	112	190	215	156	212	41	14	161	12
VRP425	50	M16	22	265	142	121	278	53.8	426	140	240	275	183	270	50	20	194	14
VRP430	60	M16	22	300	178	152	346	64.4	531	165	310	350	210	330	62	28	224	18
VRP435	70	M20	26	400	220	178	396	74.9	623	205	350	400	270	400	70	30	274	20
VRP440	90	M24	26	400	260	200	485	95.4	717	220	400	460	313	450	88	36	312	25
VRP445	100	M24	33	500	340	286	660	106.4	856	310	450	520	373	530	110	40	373	28
VRP450	120	M24	33	600	340	286	660	127.4	1021	310	540	620	460	660	150	150	455	32

VRP

VRP(F)



Тип	d24	d25	L11	L31
VRP(F)405	160	110	123	138
VRP(F)410	200	130	153	162
VRP(F)415	250	180	170	162
VRP(F)420	250	180	184	161
VRP(F)425	300	230	213	206
VRP(F)430	350	250	243	374
VRP(F)435	450	350	303	321
VRP(F)440	450	350	353	358
VRP(F)445	660	550	503	429
VRP(F)450	660	550	503	521

Длина переходного фланца L2\*

Двигатель Редуктор	63	71	80	90	100	112	132	160	180	200	225	250	280	315
VRP405	61.5	61.5/68	80/78.5	80	98/90	—	—	—	—	—	—	—	—	—
VRP410	61.5/70	61.5/68	80/78.5	80/78.5	98/90	—	—	—	—	—	—	—	—	—
VRP415	56/56	56/57	74.5/72	74.5/72	90.5/74	90.5/74	82	—	—	—	—	—	—	—
VRP420	56/70	56/84	74.5/85	74.5/85	90.5/91	90.5/91	123/112	—	—	—	—	—	—	—
VRP425	50/84	50/95	68.5/95	68.5/95	82.5/95	82.5/95	111/117	152.5/155	—	—	—	—	—	—
VRP430	—	—	63.5/95	63.5/95	78.5/95	78.5/117	106/117	142.5/155	147.5/155	—	—	—	—	—
VRP435	—	—	—	57.5/95	72.5/95	72.5/95	101/117	142.5/155	142.5/155	144.5/160	—	—	—	—
VRP440	—	—	—	—	66.5/95	66.5/95	95/117	136.5/155	136.5/155	138.5/160	168.5/190	—	—	—
VRP445	—	—	—	—	—	—	80/117	121.5/155	121.5/155	123.5/160	153.5/190	153.5/190	153.5/190	—
VRP450	—	—	—	—	—	—	—	113.5/155	113.5/155	115.5/160	145.5/190	145.5/190	145.5/190	184/190

характеристики VRP

Тип редуктора	Мощность электродвигателя, кВт	Обороты на выходе, (n2)	Крутящий момент на выходе редуктора, (Н/м)	Передаточное число, (i)	Максимально допустимая радиальная нагрузка, (N)	Сервис фактор, (fs)	Вес, (кг)*
<b>1 500 об/мин</b>							
VRP(F)405	0.12	11	107	128.51	5220	1.85	20.7
	0.12	12	98	117.88	5270	2.0	
	0.12	14	83	100.36	5340	2.4	
	0.12	16	72	86.53	5400	2.8	
	0.12	17	67	80.65	5410	3.0	
	0.12	20	59	70.50	5440	3.4	
	0.12	21	55	66.09	5460	3.6	
	0.12	24	48	58.32	5470	4.1	
	0.12	25	45	54.54	5480	4.4	
	0.12	27	43	51.70	5490	4.7	
	0.12	29	39	47.02	5500	5.1	
	0.12	31	36	43.83	5500	5.5	
	0.12	36	32	38.31	5510	6.3	
	0.12	38	30	35.91	5520	6.7	
	0.12	44	26	31.69	5520	7.6	
	0.12	49	23	28.09	5520	8.6	
	0.12	58	20	23.88	5270	10	
	0.12	67	17	20.57	5030	12	
	0.12	72	16	19.27	4930	13	
	0.12	81	14	17.03	4740	14	
	0.12	87	13	15.81	4630	15	
0.12	96	12	14.33	4490	17		
0.12	107	11	12.87	4330	19		
0.12	125	9.2	11.08	4130	21		
0.12	132	8.7	10.42	4050	21		
0.12	154	7.4	8.97	3860	24		
0.12	186	6.2	7.44	3630	23		
0.12	205	5.6	6.74	3510	25		
0.12	228	5.0	6.05	3390	27		
0.12	265	4.3	5.21	3230	29		
0.12	282	4.1	4.90	3170	29		
0.12	327	3.5	4.22	3020	31		
VRP(F)405	0.18	10	167	128.51	4700	1.20	21.2
	0.18	11	154	117.88	4850	1.30	
	0.18	13	131	100.36	5050	1.55	
	0.18	15	113	86.53	5180	1.75	
	0.18	16	105	80.65	5280	1.90	
	0.18	19	92	70.50	5300	2.2	
	0.18	20	86	66.09	5380	2.3	
VRP(F)405	0.18	23	76	58.32	5380	2.6	21.2
	0.18	24	71	54.54	5400	2.8	
	0.18	26	67	51.70	5410	3.0	
	0.18	28	61	47.02	5440	3.3	
	0.18	30	57	43.83	5450	3.5	
	0.18	34	50	38.31	5470	4.0	
	0.18	37	47	35.91	5480	4.3	
	0.18	42	41	31.69	5790	4.8	
	0.18	47	37	28.09	5500	5.5	
	0.18	55	31	23.88	5260	6.4	
	0.18	56	31	23.36	5240	6.5	
	0.18	64	27	20.57	5080	7.5	
0.18	69	25	19.27	4980	8.0		
0.18	78	22	17.03	4740	9.0		
0.18	83	21	15.81	4640	9.7		

VRP

характеристики VRP

Тип редуктора	Мощность электродвигателя, кВт	Обороты на выходе, (n2)	Крутящий момент на выходе редуктора, (Н/м)	Передаточное число, (i)	Максимально допустимая радиальная нагрузка, (N)	Сервис фактор, (fs)	Вес, (кг)*
VRP(F)405	0.18	92	19	14.33	4500	11	21.2
	0.18	103	17	12.87	4350	12	
	0.18	119	14	11.08	4150	13	
	0.18	127	14	10.42	4070	14	
	0.18	147	12	8.97	3880	15	
	0.18	178	9.7	7.44	3650	15	
	0.18	196	8.8	6.74	3540	16	
	0.18	218	7.9	6.05	3420	17	
	0.18	253	6.8	5.21	3260	18	
	0.18	269	6.4	4.90	3190	19	
0.18	313	5.5	4.22	3040	20		
VRP(F)405	0.25	10	235	128.51	3690	0.85	23
	0.25	11	215	117.88	4040	0.90	
	0.25	13	184	100.36	4500	1.10	
	0.25	15	159	86.53	4790	1.25	
	0.25	16	148	80.65	4900	1.35	
	0.25	18	130	70.50	5060	1.55	
	0.25	20	121	66.09	5120	1.65	
	0.25	22	107	58.32	5210	1.85	
	0.25	24	100	54.54	5260	2.0	
	0.25	25	95	51.70	5280	2.1	
	0.25	28	86	47.02	5330	2.3	
	0.25	30	81	43.83	5360	2.5	
	0.25	34	70	38.31	5400	2.8	
	0.25	36	66	35.91	5420	3.0	
	0.25	41	58	31.69	5450	3.4	
	0.25	46	52	28.09	5430	3.9	
	0.25	54	44	23.88	5180	4.6	
	0.25	55	43	23.63	5170	4.6	
	0.25	63	38	20.57	4960	5.3	
	0.25	67	35	19.27	4870	5.7	
	0.25	76	31	17.03	4690	6.4	
	0.25	82	29	15.81	4590	6.9	
	0.25	91	26	14.33	4460	7.6	
	0.25	101	24	12.87	4320	8.5	
	0.25	117	20	11.08	4120	9.3	
	0.25	125	19	10.42	4050	9.7	
	0.25	145	17	8.97	3860	11	
	0.25	175	14	7.44	3630	11	
0.25	193	12	6.74	3520	11		
0.25	215	11	6.05	3410	12		
0.25	249	9.6	5.21	3250	13		
0.25	265	9.0	4.90	3190	13		
0.25	308	7.7	4.22	3040	14		
VRP(F)405	0.37	16	220	86.53	3960	0.90	23.8
	0.37	17	205	80.65	4200	0.95	
	0.37	20	181	70.50	4550	1.10	
	0.37	21	169	66.09	4680	1.20	
	0.37	24	149	58.32	4890	1.35	
	0.37	25	140	54.54	4970	1.45	
	0.37	27	132	51.70	5030	1.50	
	0.37	29	120	47.02	5120	1.65	
	0.37	31	112	43.83	5180	1.80	
	0.37	36	98	38.31	5270	2.0	
	0.37	38	92	35.91	5300	2.2	
0.37	44	81	31.69	5300	2.5		

характеристики VRP

Тип редуктора	Мощность электродвигателя, кВт	Обороты на выходе, (n2)	Крутящий момент на выходе редуктора, (Н/м)	Передаточное число, (i)	Максимально допустимая радиальная нагрузка, (N)	Сервис фактор, (fs)	Вес, (кг)*
VRP(F)405	0.37	49	72	28.09	5140	2.8	23.8
	0.37	58	61	23.88	4930	3.3	
	0.37	67	53	20.57	4740	3.8	
	0.37	72	49	19.27	4650	4.1	
	0.37	81	44	17.03	4500	4.6	
	0.37	87	41	15.81	4400	4.9	
	0.37	96	37	14.33	4280	5.4	
	0.37	107	33	12.87	4150	6.1	
	0.37	125	28	11.08	3970	6.7	
	0.37	132	27	10.42	3900	6.9	
	0.37	154	23	8.97	3730	7.6	
	0.37	186	19	7.44	3510	7.6	
	0.37	205	17	6.74	3410	8.1	
	0.37	228	16	6.05	3300	8.7	
	0.37	265	13	5.21	3150	9.4	
0.37	282	13	4.90	3090	9.6		
0.37	327	11	4.22	2950	10		
VRP(F)405	0.55	23	225	58.32	3890	0.90	27.1
	0.55	25	210	54.54	4140	0.95	
	0.55	26	200	51.70	4300	1.00	
	0.55	29	182	47.02	4540	1.10	
	0.55	31	169	43.83	4680	1.20	
	0.55	36	148	38.31	4900	1.35	
	0.55	38	139	35.91	4980	1.45	
	0.55	43	122	31.69	4990	1.65	
	0.55	48	109	28.09	4870	1.85	
	0.55	57	92	23.88	4700	2.2	
	0.55	58	91	23.63	4690	2.2	
	0.55	66	79	20.57	4540	2.5	
	0.55	71	74	19.27	4470	2.7	
	0.55	80	66	17.03	4340	3.0	
	0.55	95	55	14.33	4150	3.6	
	0.55	106	50	12.87	4030	4.0	
	0.55	123	43	11.08	3870	4.4	
	0.55	130	40	10.42	3810	4.6	
	0.55	152	35	8.97	3650	5.1	
	0.55	170	31	8.01	3540	5.5	
	0.55	183	29	7.44	3440	5.1	
0.55	202	26	6.74	3340	5.4		
0.55	225	23	6.05	3240	5.8		
0.55	261	20	5.21	3100	6.2		
0.55	277	19	4.90	3050	6.3		
0.55	322	16	4.22	2920	6.8		
0.55	361	15	3.77	2820	7.2		
VRP(F)405	0.75	29	245	47.02	3530	1.80	28.1
	0.75	31	230	43.83	3850	0.90	
	0.75	36	199	38.31	4310	1.00	
	0.75	38	186	35.91	4480	1.05	
	0.75	44	165	31.69	4620	1.20	
	0.75	49	146	28.09	4540	1.35	
	0.75	58	124	23.88	4410	1.60	
	0.75	67	107	20.57	4290	1.85	
	0.75	72	100	19.57	4240	2.0	
	0.75	81	88	17.03	4130	2.3	
0.75	96	74	14.23	3970	2.7		
0.75	107	67	12.87	3870	3.0		



характеристики VRP

Тип редуктора	Мощность электродвигателя, кВт	Обороты на выходе, (n2)	Крутящий момент на выходе редуктора, (Н/м)	Передаточное число, (i)	Максимально допустимая радиальная нагрузка, (N)	Сервис фактор, (fs)	Вес, (кг)*
VRP(F)405	0.75	125	58	11.08	3730	3.3	28.1
	0.75	132	57	10.42	3680	3.4	
	0.75	154	47	8.97	3540	3.8	
	0.75	205	35	6.74	3250	4.0	
	0.75	228	31	6.05	3150	4.3	
	0.75	265	27	5.21	3030	4.6	
	0.75	282	25	4.90	2970	4.7	
	0.75	327	22	4.22	2850	5.0	
	0.75	366	20	3.77	2760	5.4	
VRP(F)405	1.1	44	240	31.69	3660	0.85	30
	1.1	50	210	28.09	3970	0.95	
	1.1	59	179	23.88	3930	1.10	
	1.1	68	154	20.57	3870	1.30	
	1.1	73	145	19.27	3840	1.40	
	1.1	82	128	17.03	3780	1.55	
	1.1	98	108	14.33	3680	1.85	
	1.1	109	97	12.87	3610	2.1	
	1.1	126	83	11.08	3500	2.3	
	1.1	134	78	10.42	3460	2.4	
	1.1	156	67	8.97	3350	2.6	
	1.1	175	60	8.01	3260	2.8	
	1.1	208	51	6.74	3090	2.8	
	1.1	231	45	6.05	3010	3.0	
	1.1	269	39	5.21	2900	3.2	
1.1	286	37	4.90	2860	3.3		
1.1	332	32	4.22	2750	3.5		
1.1	372	28	3.77	2670	3.7		
VRP(F)405	1.5	69	210	20.57	3410	0.95	33.4
	1.5	73	196	19.27	3410	1.00	
	1.5	83	173	17.03	3400	1.15	
	1.5	98	146	14.33	3350	1.35	
	1.5	110	131	12.87	3310	1.55	
	1.5	127	113	11.08	3250	1.70	
	1.5	135	106	10.42	3220	1.75	
	1.5	157	91	8.97	3140	1.90	
	1.5	176	81	8.01	3080	2.1	
	1.5	209	69	6.74	2920	2.0	
	1.5	233	62	6.05	2850	2.2	
	1.5	271	53	5.21	2770	2.4	
1.5	288	50	4.90	2730	2.4		
1.5	334	43	4.22	2640	2.6		
1.5	374	38	3.77	2570	2.7		
VRP(F)405	2.2	98	215	14.33	2790	0.95	40.2
	2.2	110	192	12.87	2810	1.05	
	2.2	127	165	11.08	2820	1.15	
	2.2	135	155	10.42	2810	1.20	
	2.2	157	134	8.97	2790	1.30	
	2.2	176	119	8.01	2770	1.40	
	2.2	209	100	6.74	2630	1.40	
	2.2	233	90	6.05	2590	1.50	
	2.2	271	78	5.21	2540	1.60	
	2.2	288	73	4.90	2520	1.65	
2.2	334	63	4.22	2460	1.75		
2.2	374	56	3.77	2400	1.85		
VRP(F)405	3	126	225	11.08	2320	0.85	43.5
	3	134	215	10.42	2350	0.85	
	3	156	184	8.97	2390	0.95	

характеристики VPP

Тип редуктора	Мощность электродвигателя, кВт	Обороты на выходе, (n2)	Крутящий момент на выходе редуктора, (Н/м)	Передаточное число, (i)	Максимально допустимая радиальная нагрузка, (N)	Сервис фактор, (fs)	Вес, (кг)*
VRP(F)405	3	175	164	8.01	2410	1.05	43.5
	3	208	138	6.74	2290	1.00	
	3	231	124	6.05	2300	1.10	
	3	269	107	5.21	2290	1.15	
	3	286	100	4.90	2280	1.20	
	3	332	86	4.22	2250	1.25	
	3	372	77	3.77	2220	1.35	
VRP(F)405R17	0.12	4.2	225	326	3890	0.90	33.7
	0.12	4.3	210	322	4130	0.95	
	0.12	4.8	195	285	4370	1.05	
	0.12	5.0	184	278	4510	1.10	
	0.12	5.5	170	250	4670	1.20	
	0.12	5.7	157	242	4810	1.30	
	0.12	6.2	149	221	4890	1.35	
	0.12	6.3	150	219	4880	1.35	
VRP(F)405R17	0.18	7.1	210	186	4160	0.95	34.2
	0.18	7.9	188	167	4460	1.05	
	0.18	9.1	166	145	4720	1.20	
	0.18	10	146	129	4910	1.35	
VRP(F)405R17	0.25	8.9	240	145	3640	0.85	37
	0.25	10	210	129	4130	0.95	
	0.25	11	193	118	4390	1.05	
	0.25	13	160	98	4780	1.25	
	0.25	15	140	87	4970	1.45	
<b>1 000 об/мин</b>							
VRP(F)405	0.12	7.0	164	128.51	4740	1.20	21.5
	0.12	7.6	150	117.88	4880	1.35	
	0.12	9.0	128	100.36	5070	1.55	
	0.12	10	110	86.53	5190	1.80	
VRP(F)405	0.18	7.4	235	117.88	3750	0.85	22.6
	0.18	8.7	198	100.36	4320	1.00	
	0.18	10	171	86.53	4660	1.15	
	0.18	11	159	80.65	4790	1.25	
	0.18	12	139	70.50	4970	1.45	

характеристики VRP

Тип редуктора	Мощность электродвигателя, кВт	Обороты на выходе, (n2)	Крутящий момент на выходе редуктора, (Н/м)	Передаточное число, (i)	Максимально допустимая радиальная нагрузка, (N)	Сервис фактор, (fs)	Вес, (кг)*
<b>1 500 об/мин</b>							
VRP(F)410	0.12	7.2	158	190.76	7970	2.5	25.7
	0.12	7.9	146	175.38	8020	2.8	
	0.12	9.2	125	150.06	8100	3.2	
	0.12	11	108	130.07	8150	3.7	
VRP(F)410	0.18	6.9	250	190.76	7470	1.60	26.2
	0.18	7.5	230	175.38	7610	1.75	
	0.18	8.8	195	150.06	7800	2.0	
	0.18	10	169	130.07	7920	2.4	
	0.18	11	158	121.57	7970	2.5	
VRP(F)410	0.25	6.8	350	190.76	6550	1.15	28
	0.25	7.4	320	175.38	6850	1.25	
	0.25	8.7	275	150.06	7270	1.45	
	0.25	10	240	130.07	7540	1.65	
	0.25	11	225	121.57	7640	1.80	
	0.25	12	193	105.09	7810	2.1	
	0.25	15	164	89.29	7950	2.4	
VRP(F)410	0.37	9.2	385	150.06	6140	1.05	28.8
	0.37	11	335	130.07	6740	1.20	
	0.37	13	270	105.09	7320	1.50	
	0.37	15	230	89.29	7600	1.75	
	0.37	17	205	79.72	7750	1.95	
	0.37	20	174	68.09	7900	2.3	
	0.37	21	167	65.36	7930	2.4	
VRP(F)410	0.55	13	405	105.09	5840	1.00	33.1
	0.55	15	345	89.29	6620	1.15	
	0.55	17	310	79.72	6990	1.30	
	0.55	20	265	68.09	7370	1.50	
	0.55	21	250	65.36	7440	1.60	
	0.55	24	220	56.49	7670	1.85	
	0.55	28	185	48.00	7850	2.2	
	0.55	32	166	42.86	7940	2.4	
VRP(F)410	0.75	17	415	79.72	5060	0.95	34.1
	0.75	20	355	68.09	6520	1.15	
	0.75	21	340	65.36	6680	1.20	
	0.75	24	295	56.49	7120	1.35	
	0.75	29	250	48.00	7470	1.60	
	0.75	32	220	42.86	7640	1.80	
	0.75	38	190	36.61	7820	2.1	
	0.75	40	178	34.29	7850	2.2	
	0.75	48	150	28.88	7540	2.7	
VRP(F)410	1.1	25	425	56.49	3730	0.95	36.7
	1.1	29	360	48.00	6440	1.10	
	1.1	33	320	42.86	6860	1.25	
	1.1	38	275	36.61	7280	1.45	
	1.1	41	255	34.29	7260	1.55	
	1.1	45	230	30.86	7130	1.75	
	1.1	48	220	29.32	7060	1.80	
	1.1	54	193	25.72	6880	2.1	
	1.1	64	164	21.82	6640	2.4	
	1.1	71	148	19.70	6490	2.7	
VRP(F)410	1.5	33	435	42.86	5750	0.90	39.4
	1.5	39	370	36.61	6300	1.10	
	1.5	41	350	34.29	6580	1.15	
	1.5	46	315	30.86	6550	1.30	
	1.5	48	300	29.32	6510	1.35	
	1.5	49	295	28.88	6500	1.35	

VRP

характеристики VRP

Тип редуктора	Мощность электродвигателя, кВт	Обороты на выходе, (n2)	Крутящий момент на выходе редуктора, (Н/м)	Передаточное число, (i)	Максимально допустимая радиальная нагрузка, (N)	Сервис фактор, (fs)	Вес, (кг)*
VRP(F)410	1.5	55	260	25.72	6390	1.55	39.4
	1.5	65	220	21.82	6230	1.80	
	1.5	72	200	19.70	6110	2.0	
	1.5	81	176	17.33	5970	2.3	
	1.5	86	166	16.36	5900	2.4	
	1.5	101	142	13.93	5700	2.8	
VRP(F)410	2.2	55	385	25.72	5560	1.05	47.2
	2.2	65	325	21.82	5520	1.25	
	2.2	72	295	19.70	5480	1.35	
	2.2	81	260	17.33	5410	1.55	
	2.2	86	245	16.36	5370	1.65	
	2.2	101	210	13.93	5250	1.95	
	2.2	111	189	12.66	5170	2.1	
	2.2	129	163	10.97	5040	2.5	
VRP(F)410	3	71	405	19.70	4750	1.00	50.5
	3	81	355	17.33	4760	1.15	
	3	86	335	16.36	4760	1.20	
	3	100	285	13.93	4740	1.40	
	3	111	260	12.66	4700	1.55	
	3	128	225	10.97	4640	1.80	
	3	156	183	8.96	4370	1.80	
VRP(F)410R17	0.12	2.2	425	622	3390	0.95	38.7
	0.12	2.5	370	543	6320	1.10	
	0.12	2.6	365	524	6390	1.10	
	0.12	2.8	340	489	6690	1.20	
	0.12	2.9	320	475	6890	1.25	
	0.12	3.2	290	427	7130	1.35	
	0.12	3.3	280	419	7250	1.45	
	0.12	3.6	260	381	7400	1.55	
	0.12	4.1	225	334	7610	1.75	
	0.12	4.7	198	295	7780	2.0	
VRP(F)410R17	0.18	3.9	370	338	10800	1.65	39.2
	0.18	4.0	360	330	10700	1.60	
	0.18	4.4	335	298	11000	1.80	
	0.18	5.0	395	262	11200	2.0	
	0.18	5.8	250	226	11400	2.4	
	0.18	6.6	215	200	11500	2.8	
	0.18	3.6	400	370	5920	1.00	
	0.18	4.1	365	324	6410	1.10	
	0.18	4.6	315	288	6910	1.25	
	0.18	5.3	270	249	7310	1.50	
	0.18	4.0	375	334	6260	1.05	
	0.18	4.5	330	295	6780	1.20	
	0.18	5.2	280	253	7250	1.45	
	0.18	6.1	245	217	7490	1.60	
0.18	7.0	215	190	7690	1.85		
0.18	7.4	200	178	7770	2.0		
VRP(F)410R17	0.25	5.1	405	253	5850	1.00	42
	0.25	5.2	395	249	6020	1.10	
	0.25	6.0	350	218	6580	1.15	
	0.25	6.7	305	193	6970	1.30	
	0.25	6.8	310	190	7000	1.35	
	0.25	7.3	290	178	7150	1.40	
	0.25	7.4	280	175	7250	1.45	

характеристики VRP

Тип редуктора	Мощность электродвигателя, кВт	Обороты на выходе, (n2)	Крутящий момент на выходе редуктора, (Н/м)	Передаточное число, (i)	Максимально допустимая радиальная нагрузка, (N)	Сервис фактор, (fs)	Вес, (кг)*
VRP(F)410R17	0.25	8.7	240	149	7520	1.65	42
	0.25	9.9	210	131	7710	1.90	
VRP(F)410R17	0.37	7.9	395	175	5990	1.00	42.8
	0.37	9.4	335	147	6740	1.20	
	0.37	11	295	130	7110	1.35	
<b>1 000 об/мин</b>							
VRP(F)410	0.12	4.7	245	190.76	7510	1.65	26.5
	0.12	5.1	225	175.38	7640	1.80	
	0.12	6.0	191	150.06	7820	2.1	
	0.12	6.9	166	130.07	7940	2.4	
	0.12	7.4	155	121.57	7990	2.6	
	0.12	8.6	134	105.09	8070	3.0	
	0.12	10	114	89.29	8130	3.5	
VRP(F)410	0.18	4.6	375	190.76	6240	1.05	27.6
	0.18	5.0	345	175.38	6600	1.15	
	0.18	5.8	295	150.06	7090	1.35	
	0.18	6.7	255	130.07	7410	1.55	
	0.18	7.2	240	121.57	7580	1.65	
VRP(F)410	0.25	5.9	405	150.06	5750	1.00	29
	0.25	6.8	355	130.07	6530	1.15	
	0.25	7.2	330	121.57	6770	1.20	
	0.25	8.4	285	105.09	7190	1.40	

характеристики VRP

Тип редуктора	Мощность электродвигателя, кВт	Обороты на выходе, (n2)	Крутящий момент на выходе редуктора, (Н/м)	Передаточное число, (i)	Максимально допустимая радиальная нагрузка, (N)	Сервис фактор, (fs)	Вес, (кг)*
<b>1 500 об/мин</b>							
VRP(F)415	0.12	6.9	166	199.70	11500	3.6	37.7
	0.12	7.5	153	183.60	11500	3.9	
	0.12	8.8	130	157.09	11500	4.6	
	0.12	10	113	136.16	11500	5.3	
VRP(F)415	0.18	6.6	260	199.70	11300	2.3	38.2
	0.18	7.2	240	183.60	11500	2.5	
	0.18	8.4	205	157.09	11500	2.9	
	0.18	9.7	177	136.16	11500	3.4	
	0.18	10	166	127.27	11500	3.6	
VRP(F)415	0.25	6.5	365	199.70	10800	1.65	39
	0.25	7.1	335	183.60	10900	1.80	
	0.25	8.3	290	157.09	11200	2.1	
	0.25	9.6	250	136.16	11400	2.4	
	0.25	10	235	127.27	11500	2.6	
	0.25	12	200	110.01	11500	3.0	
VRP(F)415	0.37	6.9	510	199.70	9850	1.15	39.8
	0.37	7.5	470	183.60	10100	1.30	
	0.37	8.8	400	157.09	10600	1.50	
	0.37	10	350	136.16	10900	1.70	
	0.37	11	325	127.27	11000	1.85	
	0.37	13	280	110.01	11200	2.1	
	0.37	15	240	93.47	11500	2.5	
VRP(F)415	0.55	8.7	605	157.09	9150	1.00	43.5
	0.55	10	525	136.16	9750	1.15	
	0.55	11	490	127.27	9980	1.20	
	0.55	12	425	110.01	10400	1.40	
	0.55	15	360	93.47	10800	1.65	
	0.55	16	320	83.46	11000	1.85	
	0.55	19	280	72.98	11200	2.1	
	0.55	20	265	68.22	11300	2.3	
	0.55	23	230	58.97	11500	2.6	
VRP(F)415	0.75	11	660	127.27	5290	0.90	46.1
	0.75	13	570	110.01	9420	1.05	
	0.75	15	485	93.47	10000	1.25	
	0.75	17	435	83.46	10400	1.40	
	0.75	19	380	72.98	10700	1.60	
	0.75	20	355	68.22	10800	1.70	
	0.75	23	305	58.97	11100	1.95	
	0.75	28	260	50.10	11300	2.3	
VRP(F)415	1.1	17	625	83.46	8470	0.95	48.7
	1.1	19	550	72.98	9590	1.10	
	1.1	21	510	68.22	9840	1.15	
	1.1	24	440	58.97	10300	1.35	
	1.1	28	375	50.10	10700	1.60	
	1.1	31	335	44.73	10700	1.80	
	1.1	37	285	38.21	10400	2.1	
	1.1	39	270	35.79	10200	2.2	
VRP(F)415	1.5	24	600	58.97	9210	1.00	51.4
	1.5	28	510	50.10	9860	1.20	
	1.5	32	455	44.73	9990	1.30	
	1.5	37	390	38.21	9740	1.55	
	1.5	37	390	38.21	9740	1.55	

характеристики VRP

Тип редуктора	Мощность электро-двигателя, кВт	Обороты на выходе, (n2)	Крутящий момент на выходе редуктора, (Н/м)	Передаточное число, (i)	Максимально допустимая радиальная нагрузка, (N)	Сервис фактор, (fs)	Вес, (кг)*
VRP(F)415	1.5	39	365	35.79	9620	1.65	51.4
	1.5	47	305	30.15	9310	1.95	
VRP(F)415	2.2	32	665	44.73	4480	0.90	59.2
	2.2	37	570	38.21	8660	1.05	
	2.2	39	535	35.79	8620	1.15	
	2.2	47	450	30.15	8460	1.30	
	2.2	56	370	24.96	8240	1.55	
	2.2	67	315	21.17	8020	1.90	
	2.2	74	285	19.11	7870	2.1	
	2.2	84	250	16.81	7670	2.4	
VRP(F)415	3	56	510	24.96	7440	1.15	62.5
	3	66	435	21.17	7340	1.40	
	3	73	390	19.11	7260	1.55	
	3	83	345	16.81	7140	1.75	
	3	88	325	15.88	7080	1.85	
	3	104	275	13.52	6890	2.2	
	3	114	250	12.29	6780	2.4	
	3	132	220	10.64	6590	2.8	
VRP(F)415	4	67	570	21.17	6490	1.05	69
	4	74	515	19.11	6490	1.15	
	4	84	450	16.81	6450	1.35	
	4	89	425	15.88	6430	1.40	
	4	105	365	13.52	6340	1.65	
	4	116	330	12.29	6270	1.80	
	4	133	285	10.64	6150	2.1	
	4	153	250	9.31	5850	1.70	
	4	173	220	8.19	5730	1.90	
	4	184	210	7.73	5680	2.0	
VRP(F)415	4	216	177	6.58	5510	2.4	84
	4	237	161	5.98	5410	2.6	
	4	274	139	5.18	5250	3.0	
	5.5	85	620	16.81	5450	0.95	
	5.5	90	585	15.88	5480	1.05	
	5.5	106	495	13.52	5530	1.20	
	5.5	116	450	12.29	5530	1.35	
	5.5	134	390	10.64	5510	1.55	
	5.5	175	300	8.19	5190	1.40	
VRP(F)415R37	5.5	185	285	7.73	5160	1.50	50.7
	5.5	217	240	6.58	5070	1.75	
	5.5	239	220	5.98	5010	1.90	
	5.5	276	190	5.18	4900	2.2	
	0.12	1.4	655	967	5860	0.90	
	0.12	1.6	585	851	9320	1.05	
	0.12	1.9	500	738	9920	1.20	
	0.12	2.1	435	646	10400	1.40	
	0.12	2.5	370	558	10700	1.60	
	0.12	2.7	330	506	11000	1.80	
VRP(F)415R37	0.12	3.0	285	452	11200	2.0	51.2
	0.12	3.2	295	426	11200	2.1	
	0.12	3.6	260	382	11300	2.3	
	0.12	4.2	225	330	11500	2.7	
	0.12	4.6	200	298	11500	3.0	
	0.12	5.3	177	262	11500	3.4	
	0.18	1.5	910	858	9370	0.90	
	0.18	1.8	800	755	10400	1.00	



характеристики VRP

Тип редуктора	Мощность электродвигателя, кВт	Обороты на выходе, (n2)	Крутящий момент на выходе редуктора, (Н/м)	Передаточное число, (i)	Максимально допустимая радиальная нагрузка, (N)	Сервис фактор, (fs)	Вес, (кг)*
VRP(F)415R37	0.18	2.1	685	641	11400	1.20	51.2
	0.18	2.3	625	572	11800	1.30	
	0.18	2.6	540	509	12200	1.50	
	0.18	2.9	510	454	12400	1.60	
	0.18	3.0	470	437	12600	1.75	
	0.18	3.4	420	384	12700	1.95	
	0.18	4.0	370	333	12900	2.2	
	0.18	4.4	325	297	13000	2.5	
	0.18	5.1	285	261	13000	2.9	
VRP(F)415R37	0.25	3.4	605	386	9170	1.00	53
	0.25	3.8	525	338	9740	1.10	
	0.25	3.9	535	330	9680	1.15	
	0.25	4.4	485	298	10000	1.25	
	0.25	5.0	425	262	10400	1.40	
	0.25	5.1	400	255	10600	1.50	
	0.25	5.8	360	226	10800	1.65	
	0.25	6.5	320	200	11000	1.90	
VRP(F)415R37	0.37	5.3	605	262	9170	1.00	53.8
	0.37	5.4	570	255	9420	1.05	
	0.37	6.1	515	226	9810	1.15	
	0.37	6.9	455	201	10200	1.30	
	0.37	7.0	445	198	10300	1.35	
	0.37	7.6	405	181	10500	1.50	
	0.37	8.1	385	170	10700	1.55	
	0.37	9.1	345	152	10900	1.75	
<b>1 000 об/мин</b>							
VRP(F)415	0.12	4.5	255	199.7	11400	2.4	38.5
	0.12	4.9	235	183.6	11500	2.6	
	0.12	5.7	200	157.09	11500	3.0	
	0.12	6.6	173	136.16	11500	3.5	
	0.12	7.1	162	127.27	11500	3.7	
VRP(F)415	0.18	4.4	395	199.70	10600	1.50	39.6
	0.18	4.7	365	183.60	10800	1.65	
	0.18	5.5	310	157.09	11100	1.95	
	0.18	6.4	270	136.16	11300	2.2	
	0.18	6.8	250	127.27	11400	2.4	
	0.18	7.9	215	110.01	11500	2.8	
VRP(F)415	0.25	4.4	540	199.70	9630	1.10	40
	0.25	4.8	500	183.60	9940	1.20	
	0.25	5.6	425	157.09	10400	1.40	
	0.25	6.5	370	136.16	10800	1.60	
	0.25	6.9	345	127.27	10900	1.75	
	0.25	8.0	300	110.01	11100	2.0	
VRP(F)415	0.37	5.7	615	157.09	9070	0.95	40.8
	0.37	6.6	535	136.16	9680	1.10	
	0.37	7.1	500	127.27	9930	1.20	
	0.37	8.2	430	110.01	10400	1.40	

характеристики VRP

Тип редуктора	Мощность электродвигателя, кВт	Обороты на выходе, (n2)	Крутящий момент на выходе редуктора, (Н/м)	Передаточное число, (i)	Максимально допустимая радиальная нагрузка, (N)	Сервис фактор, (fs)	Вес, (кг)*
<b>1 500 об/мин</b>							
VRP(F)420	0.18	5.8	300	228.99	13000	2.8	42.2
	0.18	6.8	255	195.39	13000	3.2	
	0.18	7.7	225	170.85	13000	3.7	
VRP(F)420	0.25	5.7	420	228.99	12700	1.95	44
	0.25	6.7	360	195.39	13000	2.3	
	0.25	7.6	315	170.85	13000	2.6	
	0.25	8.0	300	162.31	13000	2.8	
VRP(F)420	0.25	9.1	260	142.40	13000	3.1	44.8
	0.37	6.0	585	228.99	12000	1.40	
	0.37	7.1	500	195.39	12400	1.65	
	0.37	8.1	435	170.85	12700	1.85	
	0.37	8.5	415	162.31	12800	1.95	
VRP(F)420	0.37	9.7	365	142.40	12900	2.2	46.6
	0.37	11	310	120.79	13000	2.7	
	0.55	7.0	755	195.39	10900	1.10	
	0.55	8.0	660	170.85	11500	1.25	
	0.55	8.4	625	162.31	11700	1.30	
	0.55	9.6	550	142.40	12200	1.50	
	0.55	11	465	120.79	12600	1.75	
VRP(F)420	0.55	12	420	109.04	12700	1.95	50.1
	0.55	14	370	95.94	12900	2.2	
	0.55	15	350	90.59	13000	2.3	
	0.55	17	310	79.76	13000	2.7	
	0.75	8.1	890	170.85	9670	0.90	
	0.75	8.5	840	162.31	10100	0.95	
	0.75	9.7	740	142.40	11000	1.10	
	0.75	11	625	120.79	11700	1.30	
	0.75	13	565	109.04	12100	1.45	
VRP(F)420	0.75	14	500	95.94	12400	1.65	52.7
	0.75	15	470	90.59	12500	1.75	
	0.75	17	415	79.76	12800	2.0	
	0.75	20	350	67.65	13000	2.3	
	0.75	23	315	61.07	13000	2.6	
	1.1	12	910	120.79	9460	0.90	
	1.1	13	820	109.04	10300	1.00	
	1.1	14	720	95.94	11100	1.15	
1.1	15	680	90.59	11400	1.20		
VRP(F)420	1.1	18	600	79.76	11900	1.35	55.4
	1.1	21	510	67.65	12400	1.60	
	1.1	23	460	61.07	12600	1.80	
	1.1	26	405	53.73	12800	2.0	
	1.1	28	380	50.74	12900	2.2	
	1.1	32	325	43.20	13000	2.5	
	1.1	36	295	39.26	13000	2.7	
VRP(F)420	1.1	41	255	34.01	13000	2.9	55.4
	1.5	16	920	90.59	9300	0.90	
	1.5	18	810	79.76	10400	1.00	
	1.5	21	685	67.65	11400	1.20	
	1.5	23	620	61.07	11800	1.30	
	1.5	26	545	53.73	12200	1.50	
	1.5	28	515	50.74	12300	1.60	
	1.5	33	440	43.20	12700	1.85	
1.5	36	400	39.26	12800	1.95		
VRP(F)420	1.5	39	370	36.30	12900	2.2	55.4
	1.5	44	325	32.08	13000	2.5	

VRP

характеристики VRP

Тип редуктора	Мощность электродвигателя, кВт	Обороты на выходе, (n2)	Крутящий момент на выходе редуктора, (Н/м)	Передаточное число, (i)	Максимально допустимая радиальная нагрузка, (N)	Сервис фактор, (fs)	Вес, (кг)*
VRP(F)420	1.5	51	280	27.41	13000	2.9	55.4
	1.5	56	255	25.13	13000	3.2	
VRP(F)420	2.2	23	910	61.07	9420	0.90	63.2
	2.2	26	800	53.73	10500	1.00	
	2.2	28	755	50.74	10800	1.10	
	2.2	33	645	43.20	11600	1.25	
	2.2	36	585	39.26	12000	1.35	
	2.2	41	505	34.01	12400	1.45	
	2.2	44	480	32.08	12500	1.70	
	2.2	51	410	27.41	12800	2.0	
	2.2	56	375	25.13	12900	2.2	
	2.2	64	330	22.05	13000	2.5	
VRP(F)420	2.2	67	310	20.90	13000	2.6	66.5
	2.2	77	275	18.29	13000	3.0	
	3	32	880	43.20	9690	0.95	
	3	36	800	39.26	10500	0.95	
	3	41	695	34.01	11300	1.05	
	3	44	655	32.08	11600	1.25	
	3	51	560	27.41	12100	1.45	
	3	56	515	25.13	12300	1.60	
	3	63	450	22.05	12600	1.80	
	3	67	430	20.90	12700	1.90	
VRP(F)420	3	77	375	18.29	12900	2.2	73
	3	85	335	16.48	13000	2.4	
	3	97	295	14.46	13000	2.8	
	4	52	735	27.41	11000	1.10	
	4	57	675	25.13	11400	1.20	
	4	64	595	22.05	11900	1.40	
	4	68	560	20.90	12100	1.45	
	4	78	490	18.29	12400	1.65	
	4	86	445	16.48	12700	1.85	
	4	98	390	14.46	12900	2.1	
	4	111	345	12.76	13000	2.4	
	4	126	305	11.31	13000	2.7	
	4	147	260	9.66	13000	3.2	
4	156	245	9.08	13000	2.2		
4	165	230	8.60	12800	2.5		
4	189	205	7.53	12400	3.0		
4	209	183	6.78	12100	3.4		
4	239	160	5.95	11700	3.8		
4	270	141	5.25	11400	4.2		
4	305	125	4.66	11000	4.5		
4	357	107	3.97	10600	4.7		
VRP(F)420	5.5	65	810	22.05	10400	1.00	88
	5.5	68	770	20.90	10800	1.05	
	5.5	78	670	18.29	11500	1.20	
	5.5	87	605	16.48	11900	1.35	
	5.5	99	530	14.46	12300	1.55	
	5.5	112	470	12.76	12500	1.75	
	5.5	126	415	11.31	12800	1.95	
	5.5	148	355	9.66	12900	2.3	
	5.5	158	335	9.08	12400	1.60	
	5.5	166	315	8.60	12300	1.80	
	5.5	190	275	7.53	12000	2.2	
	5.5	211	250	6.78	11700	2.5	
5.5	240	220	5.95	11400	2.8		

VRP

характеристики VRP

Тип редуктора	Мощность электродвигателя, кВт	Обороты на выходе, (n2)	Крутящий момент на выходе редуктора, (Н/м)	Передаточное число, (i)	Максимально допустимая радиальная нагрузка, (N)	Сервис фактор, (fs)	Вес, (кг)*
VRP(F)420	5.5	272	193	5.25	11100	3.1	88
	5.5	307	171	4.66	10700	3.3	
	5.5	360	146	3.97	10300	3.4	
VRP(F)420R37	0.12	0.97	920	1429	9270	0.90	54.7
	0.12	1.1	830	1271	10200	1.00	
	0.12	1.2	700	1102	11300	1.15	
	0.12	1.4	615	970	11800	1.35	
	0.12	1.6	540	858	12200	1.50	
	0.12	1.8	475	755	12500	1.75	
	0.12	2.2	405	641	12800	2.0	
	0.12	2.4	375	572	12900	2.2	
VRP(F)420R37	0.25	2.0	1000	641	2370	0.80	58
	0.25	2.3	910	572	9440	0.90	
	0.25	2.6	795	509	10500	1.05	
	0.25	2.9	740	454	11000	1.10	
	0.25	3.0	685	437	11400	1.20	
	0.25	3.3	635	392	11700	1.30	
	0.25	3.9	535	333	12200	1.55	
	0.25	4.4	475	297	12500	1.70	
	0.25	5.0	420	261	12700	1.95	
VRP(F)420R37	0.37	3.2	980	437	5750	0.85	58.8
	0.37	3.6	870	384	9880	0.95	
	0.37	4.1	770	338	10800	1.05	
	0.37	4.5	685	305	11400	1.20	
	0.37	5.4	575	257	12000	1.40	
	0.37	6.0	510	231	12400	1.60	
VRP(F)420R37	0.55	5.3	890	257	9660	0.90	64.1
	0.55	5.9	790	231	10600	1.05	
	0.55	6.6	705	205	11200	1.15	
	0.55	7.8	600	175	11900	1.35	

1 000 об/мин

VRP(F)420	0.12	3.9	290	228.99	13000	2.8	42.5
	0.12	4.6	250	195.39	13000	3.3	
	0.12	5.3	220	170.85	13000	3.8	
	0.12	5.6	205	162.31	13000	4.0	
	0.12	6.3	181	142.4	13000	4.5	
VRP(F)420	0.18	3.8	450	228.99	12600	1.80	43.6
	0.18	4.4	385	195.39	12900	2.1	
	0.18	5.1	340	170.85	13000	2.4	
VRP(F)420	0.25	3.8	620	228.99	11800	1.30	45
	0.25	4.5	530	195.39	12300	1.55	
	0.25	5.2	465	170.85	12600	1.75	
	0.25	5.4	440	162.31	12700	1.85	
	0.25	6.2	385	142.40	12900	2.1	
VRP(F)420	0.37	4.6	765	195.39	10800	1.05	47.1
	0.37	5.3	670	170.85	11500	1.20	
	0.37	5.6	635	162.31	11700	1.30	
	0.37	6.3	560	142.40	12100	1.45	
	0.37	7.4	475	120.79	12500	1.75	

характеристики VRP

Тип редуктора	Мощность электродвигателя, кВт	Обороты на выходе, (n2)	Крутящий момент на выходе редуктора, (Н/м)	Передаточное число, (i)	Максимально допустимая радиальная нагрузка, (N)	Сервис фактор, (fs)	Вес, (кг)*
<b>1 500 об/мин</b>							
VRP(F)425	0.37	4.9	720	281.71	19200	2.1	57.8
	0.37	5.2	675	262.93	19300	2.2	
	0.37	6.1	580	225.79	19500	2.6	
	0.37	7.0	510	198.31	19700	3.0	
VRP(F)425	0.55	6.0	870	225.79	18800	1.70	63.1
	0.55	6.9	765	198.31	19100	1.95	
	0.55	7.2	730	188.40	19200	2.1	
	0.55	8.2	645	166.47	19400	2.3	
	0.55	9.6	550	142.27	19600	2.7	
	0.55	10	505	130.42	19700	3.0	
	0.55	12	440	114.45	19800	3.4	
	0.55	13	420	108.46	19800	3.6	
VRP(F)425	0.75	6.1	1170	225.79	17600	1.30	64.1
	0.75	7.0	1030	198.31	18200	1.45	
	0.75	7.3	980	188.40	18400	1.55	
	0.75	8.3	860	166.47	18800	1.75	
	0.75	9.7	740	142.27	19200	2.0	
	0.75	11	675	130.42	19300	2.2	
	0.75	12	595	114.45	19500	2.5	
VRP(F)425	1.1	7.1	1490	198.31	15800	1.00	66.7
	1.1	7.4	1410	188.40	16300	1.05	
	1.1	8.4	1250	166.47	17200	1.20	
	1.1	9.8	1070	142.27	18000	1.40	
	1.1	11	980	130.42	18400	1.55	
	1.1	12	860	114.45	18800	1.75	
	1.1	13	810	108.46	18900	1.85	
	1.1	15	710	94.93	19200	2.1	
	1.1	16	640	85.52	19400	2.3	
VRP(F)425	1.5	8.5	1690	166.47	14300	0.90	69.4
	1.5	9.9	1450	142.27	16100	1.05	
	1.5	11	1320	130.42	16800	1.15	
	1.5	12	1160	114.45	17600	1.30	
	1.5	13	1100	108.46	17900	1.35	
	1.5	15	960	94.93	18400	1.55	
	1.5	16	870	85.52	18800	1.75	
	1.5	18	760	75.02	19100	1.95	
	1.5	19	735	72.50	19200	2.0	
	1.5	21	675	66.46	19300	2.2	
	1.5	24	595	58.32	19500	2.5	
	1.5	26	560	55.27	19600	2.7	
	1.5	29	490	48.37	19700	3.0	
	1.5	32	445	43.58	19800	3.4	
	VRP(F)425	2.2	12	1710	114.45	14200	
2.2		13	1620	108.46	14900	0.95	
2.2		15	1410	94.93	16300	1.05	
2.2		16	1270	85.52	17100	1.20	
2.2		19	1120	75.02	17800	1.35	
2.2		21	990	66.46	18300	1.50	

VRP

характеристики VRP

Тип редуктора	Мощность электродвигателя, кВт	Обороты на выходе, (n2)	Крутящий момент на выходе редуктора, (Н/м)	Передаточное число, (i)	Максимально допустимая радиальная нагрузка, (N)	Сервис фактор, (fs)	Вес, (кг)*
VRP(F)425	2.2	24	870	58.32	18800	1.75	76.2
	2.2	26	820	55.27	18900	1.80	
	2.2	29	720	48.37	19200	2.1	
	2.2	32	650	43.58	19400	2.3	
	2.2	39	545	36.58	19600	2.0	
	2.2	45	470	31.51	19700	2.9	
	2.2	49	430	28.75	19800	3.3	
	2.2	55	380	25.50	19900	4.0	
VRP(F)425	3	16	1750	85.52	13800	0.85	79.5
	3	19	1540	75.02	15500	1.00	
	3	21	1360	66.46	16600	1.10	
	3	24	1190	58.32	17500	1.25	
	3	25	1130	55.27	17800	1.35	
	3	29	990	48.37	18300	1.50	
	3	32	890	43.58	18700	1.70	
	3	37	780	38.23	19000	1.90	
	3	38	750	36.58	19100	1.50	
	3	44	645	31.51	19400	2.1	
	3	49	590	28.75	19500	2.4	
	3	55	520	25.50	19700	2.9	
	3	65	440	21.43	19800	3.4	
VRP(F)425	4	21	1790	66.46	13400	0.85	86
	4	24	1570	58.32	15200	0.95	
	4	26	1490	55.27	15800	1.00	
	4	29	1300	48.37	16900	1.15	
	4	33	1170	43.58	17600	1.30	
	4	37	1030	38.23	18200	1.45	
	4	42	910	33.74	18600	1.65	
	4	45	850	31.51	18800	1.65	
	4	47	800	29.91	19000	1.85	
	4	49	775	28.75	19100	1.85	
	4	56	685	25.50	19300	2.2	
	4	66	575	21.43	19500	2.6	
VRP(F)425	5.5	30	1780	48.37	13500	0.85	102
	5.5	33	1600	43.58	15000	0.95	
	5.5	37	1400	38.23	16300	1.05	
	5.5	42	1240	33.74	17300	1.20	
	5.5	48	1100	29.91	17900	1.35	
	5.5	56	940	25.54	18500	1.55	
	5.5	67	785	21.43	19000	1.90	
	5.5	73	725	19.70	19200	2.1	
	5.5	82	645	17.49	19400	2.3	
	5.5	91	575	15.64	19600	2.6	
	5.5	102	515	14.06	19300	2.9	
VRP(F)425	7.5	42	1690	33.74	14300	0.90	111.6
	7.5	48	1500	29.91	15700	1.00	
	7.5	56	1280	25.50	17100	1.15	
	7.5	67	1070	21.43	18000	1.40	
	7.5	73	990	19.70	18400	1.50	
	7.5	82	880	17.49	18800	1.70	
	7.5	91	785	15.64	19000	1.90	
	7.5	102	705	14.06	18600	2.1	
	7.5	117	610	12.20	18000	2.5	
7.5	131	545	10.93	17600	2.7		

характеристики VRP

Тип редуктора	Мощность электродвигателя, кВт	Обороты на выходе, (n2)	Крутящий момент на выходе редуктора, (Н/м)	Передаточное число, (i)	Максимально допустимая радиальная нагрузка, (N)	Сервис фактор, (fs)	Вес, (кг)*
VRP(F)425	7.5	154	465	9.30	16500	2.3	111.6
	7.5	173	415	8.26	16100	2.6	
	7.5	194	370	7.39	15700	2.9	
	7.5	215	335	6.64	15300	3.2	
	7.5	248	290	5.76	14800	3.7	
	7.5	277	260	5.16	14500	4.2	
	7.5	334	215	4.28	13800	4.7	
VRP(F)425	11	73	1440	19.70	16100	1.05	149
	11	82	1280	17.49	17100	1.20	
	11	92	1140	15.64	17600	1.30	
	11	102	1030	14.06	17400	1.45	
	11	118	890	12.20	17000	1.70	
	11	132	795	10.93	16700	1.90	
	11	155	680	9.30	15500	1.60	
	11	174	605	8.26	15200	1.80	
	11	195	540	7.39	14900	2.0	
	11	217	485	6.64	14600	2.2	
	11	250	420	5.76	14200	2.6	
	11	279	375	5.16	13900	2.9	
VRP(F)425R37	0.12	0.53	1750	2613	13800	0.85	67.7
	0.12	0.60	1520	2284	15600	1.00	
	0.12	0.68	1340	2029	16700	1.10	
	0.12	0.80	1130	1728	17800	1.35	
	0.12	0.89	1040	1544	18200	1.45	
	0.12	1.0	910	1354	18600	1.65	
	0.12	1.1	810	1200	19000	1.85	
	0.12	1.3	710	1053	19200	2.1	
	0.12	1.5	605	910	19500	2.5	
VRP(F)425R37	0.18	0.76	1880	1728	7810	0.80	68.2
	0.18	0.86	1710	1544	14100	0.90	
	0.18	0.98	1500	1354	15700	1.00	
	0.18	1.1	1330	1200	16800	1.15	
	0.18	1.2	1170	1053	17600	1.30	
	0.18	1.5	1000	910	18300	1.50	
	0.18	1.6	860	810	18800	1.75	
	0.18	1.9	755	710	19100	2.0	
VRP(F)425R37	0.25	1.2	1690	1053	14300	0.90	71
	0.25	1.4	1450	910	16000	1.05	
	0.25	1.6	1260	810	17100	1.20	
	0.25	1.8	1110	710	17900	1.35	
	0.25	2.1	970	615	18400	1.55	
	0.25	2.4	850	538	18800	1.75	
	0.25	2.7	760	480	19100	2.0	
VRP(F)425R37	0.37	2.2	1390	615	16400	1.10	71.8
	0.37	2.6	1210	538	17400	1.25	
	0.37	2.9	1080	480	18000	1.40	
	0.37	3.3	920	413	18600	1.65	
	0.37	3.8	830	367	18900	1.80	
VRP(F)425R37	0.55	2.5	1860	538	9980	0.80	78.1
	0.55	2.8	1660	480	14600	0.90	



## характеристики VRP

Тип редуктора	Мощность электродвигателя, кВт	Обороты на выходе, (n2)	Крутящий момент на выходе редуктора, (Н/м)	Передаточное число, (i)	Максимально допустимая радиальная нагрузка, (N)	Сервис фактор, (fs)	Вес, (кг)*
VRP(F)425R37	0.55	3.3	1420	413	16200	1.05	78.1
	0.55	3.7	1270	367	17100	1.20	
	0.55	4.2	1120	323	17800	1.35	
VRP(F)425R37	0.75	3.8	1720	367	14100	0.85	79.1
	0.75	4.3	1520	323	15600	1.00	
	0.75	4.9	1310	280	16900	1.15	
<b>1 000 об/мин</b>							
VRP(F)425	0.18	3.1	555	281.71	19600	2.7	56.6
	0.18	3.3	520	262.93	19700	2.9	
	0.18	3.8	445	225.79	19800	3.4	
VRP(F)425	0.25	3.1	765	281.71	19100	1.95	58
	0.25	3.3	715	262.93	19200	2.1	
	0.25	3.9	615	225.79	19500	2.5	
	0.25	4.4	540	198.31	19600	2.8	
VRP(F)425	0.25	4.7	510	188.40	19700	2.9	58.8
	0.37	4.0	890	225.79	18700	1.70	
	0.37	4.5	780	198.31	19100	1.95	
	0.37	4.8	740	188.40	19200	2.0	
VRP(F)425	0.37	5.4	655	166.47	19400	2.3	64.6
	0.37	6.3	560	142.27	19600	2.7	
	0.55	4.0	1320	225.79	16800	1.15	
	0.55	4.5	1160	198.31	17600	1.30	
	0.55	4.8	1100	188.40	17900	1.35	
VRP(F)425	0.55	5.4	970	166.47	18400	1.55	65
	0.55	6.3	830	142.27	18900	1.80	
	0.55	6.9	760	130.42	19100	1.95	
	0.75	4.5	1580	198.31	15200	0.95	
	0.75	4.8	1500	188.40	15700	1.00	
	0.75	5.4	1320	166.47	16800	1.15	
	0.75	6.3	1130	142.27	17800	1.30	
0.75	6.9	1040	130.42	18200	1.45		

характеристики VRP

Тип редуктора	Мощность электродвигателя, кВт	Обороты на выходе, (n2)	Крутящий момент на выходе редуктора, (Н/м)	Передаточное число, (i)	Максимально допустимая радиальная нагрузка, (N)	Сервис фактор, (fs)	Вес, (кг)
<b>1 500 об/мин</b>							
VRP(F)430	0.75	5.1	1400	270.68	28100	2.1	131.1
	0.75	5.4	1330	255.37	28200	2.3	
	0.75	6.0	1190	228.93	28600	2.5	
VRP(F)430	1.1	5.2	2030	270.68	26300	1.50	133.7
	1.1	5.5	1920	255.37	26700	1.55	
	1.1	6.1	1720	228.93	27200	1.75	
	1.1	7.1	1480	197.20	27900	2.0	
	1.1	7.8	1350	179.97	28200	2.2	
	1.1	8.8	1200	159.61	28500	2.5	
	1.1	10	1010	134.16	29000	3.0	
VRP(F)430	1.5	5.2	2750	270.68	23900	1.10	136.4
	1.5	5.5	2590	255.37	24500	1.15	
	1.5	6.2	2330	228.93	25400	1.30	
	1.5	7.2	2000	197.20	26400	1.50	
	1.5	7.8	1830	179.97	26900	1.65	
	1.5	8.8	1620	159.61	27500	1.85	
	1.5	11	1360	134.16	28200	2.2	
VRP(F)430	1.5	13	1110	109.49	28700	2.7	143.2
	1.5	14	990	97.89	29000	3.0	
	2.2	7.2	2940	197.20	22000	1.00	
	2.2	7.8	2680	179.97	24200	1.10	
	2.2	8.8	2380	159.61	25200	1.25	
	2.2	11	2000	134.16	26400	1.50	
	2.2	13	1630	109.49	27500	1.85	
	2.2	14	1460	97.89	27900	2.1	
	2.2	16	1310	88.01	28300	2.3	
VRP(F)430	2.2	18	1140	76.39	27800	2.6	146.5
	2.2	21	1020	68.40	27100	2.9	
	2.2	25	850	56.75	25900	3.5	
	2.2	28	750	50.36	25200	3.9	
	2.2	31	675	45.28	24500	4.2	
	3	10	2750	134.16	23900	1.10	
	3	11	2520	123.29	24700	1.20	
	3	13	2240	109.49	25700	1.35	
	3	14	2000	97.89	26400	1.50	
VRP(F)430	3	16	1800	88.01	26900	1.65	153
	3	18	1560	76.39	26300	1.90	
	3	20	1400	68.40	25700	2.1	
	3	25	1160	56.75	24800	2.6	
	3	28	1030	50.36	24100	2.8	
	4	13	2950	45.28	21700	1.00	
	4	15	2630	97.89	24300	1.15	
VRP(F)430	4	16	2370	88.01	24600	1.25	169
	4	19	2050	76.39	24200	1.45	
	4	21	1840	68.40	23900	1.65	
	4	25	1530	56.75	23200	1.95	
	4	28	1350	50.36	22800	2.2	
	4	31	1220	45.28	22300	2.3	
VRP(F)430	5.5	16	3230	88.01	5760	0.95	169
	5.5	19	2810	76.39	21200	1.05	
	5.5	21	2510	68.40	21200	1.20	
	5.5	25	2080	56.75	21000	1.45	
	5.5	28	1850	50.36	20800	1.60	
5.5	32	1660	45.28	20500	1.70		

VRP

характеристики VRP

Тип редуктора	Мощность электродвигателя, кВт	Обороты на выходе, (n2)	Крутящий момент на выходе редуктора, (Н/м)	Передаточное число, (i)	Максимально допустимая радиальная нагрузка, (N)	Сервис фактор, (fs)	Вес, (кг)*
VRP(F)430	5.5	36	1440	39.30	20100	1.90	169
	5.5	41	1290	35.19	19800	2.0	
	5.5	42	1250	33.92	19700	2.1	
	5.5	49	1070	29.20	19100	2.3	
	5.5	50	1060	28.78	19100	2.3	
	5.5	54	970	26.50	18800	3.1	
VRP(F)430	5.5	60	870	23.68	18400	3.5	178.6
	7.5	25	2840	56.75	18100	1.05	
	7.5	28	2520	50.36	18200	1.15	
	7.5	32	2270	45.28	18200	1.25	
	7.5	36	1970	39.30	18100	1.40	
	7.5	41	1760	35.19	18000	1.50	
	7.5	49	1460	29.20	17600	1.70	
	7.5	50	1440	28.78	17600	1.70	
	7.5	54	1330	26.50	17400	2.3	
	7.5	60	1190	23.68	17100	2.5	
	7.5	67	1070	21.32	16800	2.8	
VRP(F)430	7.5	74	970	19.31	16500	3.1	214
	7.5	84	860	17.12	16200	3.5	
	7.5	92	775	15.48	15900	3.9	
	11	37	2870	39.30	14600	0.95	
	11	41	2570	35.19	14800	1.00	
	11	49	2130	29.20	15000	1.20	
	11	54	1930	26.50	15000	1.55	
	11	61	1730	23.68	15000	1.75	
	11	68	1560	21.32	14900	1.95	
VRP(F)430	11	75	1410	19.31	14800	2.1	229.5
	11	84	1250	17.12	14600	2.4	
	11	93	1130	15.48	14400	2.7	
	11	110	960	13.12	14100	3.1	
	15	55	2600	26.50	12300	1.15	
	15	62	2320	23.68	12600	1.30	
	15	68	2090	21.32	12700	1.45	
	15	76	1890	19.31	12800	1.60	
	15	85	1680	17.12	12900	1.80	
	15	94	1520	15.48	12800	2.0	
	15	111	1290	13.12	12700	2.3	
	15	127	1120	11.46	12600	2.7	
	15	152	940	9.58	12300	3.1	
	15	176	810	8.29	11700	1.90	
VRP(F)430	15	199	720	7.35	11500	2.1	259
	15	220	650	6.65	11300	2.3	
	15	259	555	5.63	11000	2.8	
	15	297	485	4.92	10700	3.2	
	15	355	405	4.12	10300	3.6	
	18.5	69	2570	21.32	10900	1.15	
	18.5	76	2330	19.31	11100	1.30	
	18.5	86	2060	17.12	11400	1.45	
	18.5	95	1870	15.48	11500	1.60	
	18.5	112	1580	13.12	11600	1.90	
18.5	128	1380	11.46	11600	2.2		
VRP(F)430	18.5	153	1160	9.58	11500	2.5	259
	18.5	177	1000	8.29	10900	1.55	
	18.5	199	890	7.35	10800	1.75	
	18.5	220	800	6.65	10700	1.90	
	18.5	260	680	5.63	10400	2.2	

характеристики VRP

Тип редуктора	Мощность электродвигателя, кВт	Обороты на выходе, (n2)	Крутящий момент на выходе редуктора, (Н/м)	Передаточное число, (i)	Максимально допустимая радиальная нагрузка, (N)	Сервис фактор, (fs)	Вес, (кг)*	
VRP(F)430	5.5	36	1440	39.30	20100	1.90	169	
	5.5	41	1290	35.19	19800	2.0		
	5.5	42	1250	33.92	19700	2.1		
	5.5	49	1070	29.20	19100	2.3		
	5.5	50	1060	28.78	19100	2.3		
	5.5	54	970	26.50	18800	3.1		
VRP(F)430	5.5	60	870	23.68	18400	3.5	178.6	
	7.5	25	2840	56.75	18100	1.05		
	7.5	28	2520	50.36	18200	1.15		
	7.5	32	2270	45.28	18200	1.25		
	7.5	36	1970	39.30	18100	1.40		
	7.5	41	1760	35.19	18000	1.50		
	7.5	49	1460	29.20	17600	1.70		
	7.5	50	1440	28.78	17600	1.70		
	7.5	54	1330	26.50	17400	2.3		
	7.5	60	1190	23.68	17100	2.5		
	7.5	67	1070	21.32	16800	2.8		
VRP(F)430	7.5	74	970	19.31	16500	3.1	178.6	
	7.5	84	860	17.12	16200	3.5		
	7.5	92	775	15.48	15900	3.9		
	11	37	2870	39.30	14600	0.95		214
	11	41	2570	35.19	14800	1.00		
	11	49	2130	29.20	15000	1.20		
	11	54	1930	26.50	15000	1.55		
	11	61	1730	23.68	15000	1.75		
	11	68	1560	21.32	14900	1.95		
11	75	1410	19.31	14800	2.1			
11	84	1250	17.12	14600	2.4			
11	93	1130	15.48	14400	2.7			
VRP(F)430	11	110	960	13.12	14100	3.1	229.5	
	15	55	2600	26.50	12300	1.15		
	15	62	2320	23.68	12600	1.30		
	15	68	2090	21.32	12700	1.45		
	15	76	1890	19.31	12800	1.60		
	15	85	1680	17.12	12900	1.80		
	15	94	1520	15.48	12800	2.0		
	15	111	1290	13.12	12700	2.3		
	15	127	1120	11.46	12600	2.7		
	15	152	940	9.58	12300	3.1		
	15	176	810	8.29	11700	1.90		
	15	199	720	7.35	11500	2.1		
	15	220	650	6.65	11300	2.3		
	15	259	555	5.63	11000	2.8		
VRP(F)430	15	297	485	4.92	10700	3.2	259	
	15	355	405	4.12	10300	3.6		
	18.5	69	2570	21.32	10900	1.15		
	18.5	76	2330	19.31	11100	1.30		
	18.5	86	2060	17.12	11400	1.45		
	18.5	95	1870	15.48	11500	1.60		
	18.5	112	1580	13.12	11600	1.90		
	18.5	128	1380	11.46	11600	2.2		
	18.5	153	1160	9.58	11500	2.5		
	18.5	177	1000	8.29	10900	1.55		
VRP(F)430	18.5	199	890	7.35	10800	1.75	259	
	18.5	220	800	6.65	10700	1.90		
	18.5	260	680	5.63	10400	2.2		



характеристики VRP

Тип редуктора	Мощность электродвигателя, кВт	Обороты на выходе, (n2)	Крутящий момент на выходе редуктора, (Н/м)	Передаточное число, (i)	Максимально допустимая радиальная нагрузка, (N)	Сервис фактор, (fs)	Вес, (кг)*
VRP(F)430	18.5	298	595	4.92	10200	2.6	259
	18.5	356	495	4.12	9900	2.9	
VRP(F)430	22	69	3060	21.32	8990	1.00	269
	22	76	2770	19.31	9430	1.10	
	22	86	2460	17.12	9850	1.20	
	22	95	2220	15.48	10100	1.35	
	22	112	1880	13.12	10400	1.60	
	22	128	1840	11.48	10800	1.85	
	22	153	1370	9.58	10600	2.1	
	22	177	1190	8.29	10100	1.30	
	22	199	1050	7.35	10100	1.45	
	22	220	950	6.65	10000	1.60	
	22	260	810	5.63	9900	1.90	
	22	298	705	4.92	9750	2.2	
VRP(F)430R57	0.12	0.28	3250	4954	23640	0.90	143.7
	0.12	0.33	2690	4245	24100	1.10	
	0.12	0.37	2200	3721	25800	1.35	
	0.12	0.43	2140	3244	26000	1.40	
	0.12	0.48	1900	2881	26700	1.60	
	0.12	0.54	1700	2576	27300	1.75	
	0.12	0.63	1440	2199	28000	2.1	
	0.12	0.72	1240	1930	28400	2.4	
	0.12	0.81	1120	1709	28700	2.7	
	0.12	0.92	980	1493	29000	3.0	
VRP(F)430R57	0.12	1.1	785	1300	29400	3.8	145
	0.12	1.2	710	1148	29500	4.2	
	0.18	0.46	3160	2881	12300	0.95	
	0.18	0.51	2820	2576	23600	1.05	
	0.18	0.60	2400	2199	25200	1.25	
	0.18	0.68	2080	1930	26200	1.45	
	0.18	0.77	1860	1709	26800	1.60	
	0.18	0.88	1640	1493	27500	1.85	
	0.18	1.0	1350	1300	28200	2.2	
VRP(F)430R57	0.18	1.1	1210	1148	28500	2.5	148
	0.18	1.3	1050	1010	28900	2.9	
	0.18	1.5	940	887	29100	3.2	
	0.18	1.7	810	780	29400	3.7	
	0.25	0.67	3040	1930	18200	1.00	
	0.25	0.76	2710	1709	24000	1.10	
	0.25	0.87	2380	1493	25200	1.25	
	0.25	1.0	1990	1300	26500	1.50	
VRP(F)430R57	0.25	1.1	1780	1148	27100	1.70	148.8
	0.25	1.3	1550	1010	27700	1.95	
	0.25	1.5	1370	887	28100	2.2	
	0.25	1.7	1200	780	28500	2.5	
	0.25	1.9	1020	674	28900	2.9	
	0.37	1.1	2870	1300	23400	1.05	
	0.37	1.2	2550	1148	24600	1.20	
VRP(F)430R57	0.37	1.4	2230	1010	25700	1.35	148.8
	0.37	1.6	1970	887	26500	1.50	
	0.37	1.8	1720	780	27200	1.75	
	0.37	2.0	1470	674	27900	2.0	
	0.37	2.3	1340	609	28200	2.2	
	0.37	2.7	1130	515	28700	2.7	
0.37	3.0	1000	452	29000	3.0		

характеристики VRP

Тип редуктора	Мощность электродвигателя, кВт	Обороты на выходе, (n2)	Крутящий момент на выходе редуктора, (Н/м)	Передаточное число, (i)	Максимально допустимая радиальная нагрузка, (N)	Сервис фактор, (fs)	Вес, (кг)*
VRP(F)430R57	0.55	1.5	3040	887	18200	1.00	155.1
	0.55	1.7	2660	780	24200	1.15	
	0.55	2.0	2290	674	25500	1.30	
	0.55	2.2	2080	609	26200	1.45	
	0.55	2.6	1750	515	27100	1.70	
	0.55	3.0	1540	452	27700	1.95	
VRP(F)430R57	0.55	3.9	1160	345	28600	2.6	156.1
	0.75	2.0	3120	674	14700	0.95	
	0.75	2.3	2830	609	23600	1.05	
	0.75	2.7	2390	515	25200	1.25	
VRP(F)430R57	0.75	3.0	2100	452	26100	1.45	158.7
	0.75	4.0	1590	345	27600	1.90	
	1.1	3.1	3070	452	16900	1.00	
VRP(F)430R57	1.1	4.1	2330	345	25400	1.30	161.4
	1.1	4.7	2020	300	26400	1.50	
	1.1	5.6	1670	249	27400	1.80	
VRP(F)430R57	1.5	4.1	3180	345	11100	0.95	161.4
	1.5	4.7	2760	300	23900	1.10	
	1.5	5.7	2290	249	25500	1.30	
<b>1 000 об/мин</b>							
VRP(F)430	0.37	3.3	1060	270.68	28800	2.8	126.8
	0.37	3.5	1000	255.37	29000	3.0	
	0.37	3.9	900	228.93	29200	3.3	
VRP(F)430	0.55	3.3	1580	270.68	27600	1.90	131.6
	0.55	3.5	1490	255.37	27800	2.0	
	0.55	3.9	1340	228.93	28200	2.2	
	0.55	4.6	1150	197.20	28700	2.6	
	0.55	5.0	1050	179.97	28900	2.9	
VRP(F)430	0.75	3.3	2150	270.68	26000	1.40	133.3
	0.75	3.5	2030	255.37	26300	1.50	
	0.75	3.9	1820	228.93	27000	1.65	
	0.75	4.6	1570	197.20	27600	1.90	
	0.75	5.0	1430	179.97	28000	2.1	
	0.75	5.6	1270	159.61	28400	2.4	
VRP(F)430	1.1	3.4	3090	270.68	16000	0.95	136.4
	1.1	3.6	2920	255.37	22700	1.05	
	1.1	4.0	2610	228.93	24400	1.15	
	1.1	4.7	2250	197.20	25700	1.35	
	1.1	5.1	2050	179.97	26300	1.45	
	1.1	5.8	1820	159.61	27000	1.65	
<b>750 об/мин</b>							
VRP(F)430	0.37	2.5	1410	270.68	28100	2.1	132.5
	0.37	2.7	1330	255.37	28200	2.3	
	0.37	3.0	1190	228.93	28600	2.5	
	0.37	3.5	1020	197.20	28900	2.9	
VRP(F)430	0.55	2.5	2090	270.68	26200	1.45	137.3
	0.55	2.7	1970	255.37	26500	1.50	
	0.55	3.0	1770	228.93	27100	1.70	
	0.55	3.5	1520	197.20	27800	1.95	

характеристики VRP

Тип редуктора	Мощность электродвигателя, кВт	Обороты на выходе, (n2)	Крутящий момент на выходе редуктора, (Н/м)	Передаточное число, (i)	Максимально допустимая радиальная нагрузка, (N)	Сервис фактор, (fs)	Вес, (кг)*
<b>1 500 об/мин</b>							
VRP(F)435	1.1	5.1	2080	276.77	35200	2.1	197.7
	1.1	5.5	1900	253.41	35600	2.3	
	1.1	6.2	1680	223.88	38000	2.6	
VRP(F)435	1.5	5.1	2810	276.77	33700	1.55	200.4
	1.5	5.6	2570	253.41	34300	1.65	
	1.5	6.3	2270	223.88	34900	1.90	
	1.5	7.4	1930	189.92	35500	2.2	
VRP(F)435	2.2	5.1	4120	276.77	30400	1.05	207.2
	2.2	5.6	3780	253.41	31400	1.15	
	2.2	6.3	3340	223.88	32500	1.30	
	2.2	7.4	2830	189.92	33700	1.50	
	2.2	8.1	2610	174.87	34200	1.65	
	2.2	9.0	2330	156.30	34800	1.85	
	2.2	10	2100	140.71	35200	2.0	
VRP(F)435	3	6.2	4580	223.88	29000	0.95	210.5
	3	7.4	3890	189.92	31100	1.10	
	3	8.0	3580	174.87	31900	1.20	
	3	9.0	3200	156.30	32800	1.35	
	3	9.9	2880	140.71	33600	1.50	
	3	11	2610	127.42	34200	1.65	
	3	12	2310	112.99	34800	1.85	
	3	14	2090	102.16	35200	2.1	
VRP(F)435	4	8.1	4700	174.87	26600	0.90	217
	4	9.1	4200	156.30	30200	1.00	
	4	10	3780	140.71	31400	1.15	
	4	11	3430	127.42	32300	1.25	
	4	13	3040	112.99	33200	1.40	
	4	14	2750	102.16	33900	1.55	
	4	15	2620	97.58	34100	1.65	
	4	16	2420	89.85	34600	1.80	
	4	18	2160	80.31	35100	2.0	
VRP(F)435	5.5	11	4680	127.42	27400	0.90	229
	5.5	13	4150	112.99	30300	1.05	
	5.5	14	3750	102.16	31400	1.15	
	5.5	15	3580	97.58	31900	1.20	
	5.5	16	3300	89.85	32600	1.30	
	5.5	17	3180	86.59	32900	1.35	
	5.5	18	2950	80.31	33400	1.45	
	5.5	19	2780	75.63	33800	1.55	
	5.5	20	2660	72.29	34100	1.60	
	5.5	22	2400	65.47	34600	1.80	
VRP(F)435	7.5	15	4890	97.58	19300	0.90	238.6
	7.5	16	4500	89.85	29300	0.95	
	7.5	17	4340	86.59	29800	1.00	
	7.5	18	4020	80.31	30700	1.05	
	7.5	19	3790	75.63	31300	1.15	
	7.5	20	3620	72.29	31800	1.20	
7.5	22	3280	65.47	32200	1.30		



характеристики VRP

Тип редуктора	Мощность электродвигателя, кВт	Обороты на выходе, (n2)	Крутящий момент на выходе редуктора, (Н/м)	Передаточное число, (i)	Максимально допустимая радиальная нагрузка, (N)	Сервис фактор, (fs)	Вес, (кг)*
VRP(F)435	7.5	25	2910	58.06	31800	1.50	238.6
	7.5	27	2630	52.49	31400	1.65	
	7.5	32	2230	44.49	30600	1.95	
	7.5	33	2170	43.28	30500	2.2	
	7.5	37	1950	38.86	29900	1.40	
	7.5	39	1840	36.64	29600	1.65	
	7.5	42	1700	33.91	29200	2.5	
	7.5	44	1630	32.50	28900	2.6	
VRP(F)435	11	22	4780	65.47	24000	0.90	278
	11	25	4240	58.06	27100	1.00	
	11	27	3830	52.49	27100	1.10	
	11	32	3250	44.49	27000	1.30	
	11	37	2830	38.86	26700	1.50	
	11	42	2470	33.91	26400	1.75	
	11	44	2370	32.50	26200	1.80	
	11	47	2220	30.39	26000	1.95	
	11	52	2000	27.44	25600	2.2	
	11	58	1820	24.92	25200	2.4	
VRP(F)435	15	33	4360	44.49	22900	1.00	293.5
	15	38	3810	38.86	23100	1.15	
	15	43	3330	33.91	23200	1.30	
	15	45	3190	32.50	23200	1.35	
	15	48	2980	30.39	23200	1.45	
	15	53	2690	27.44	23100	1.60	
	15	59	2450	24.92	22900	1.75	
	15	66	2170	22.11	22600	2.0	
	15	73	1970	20.07	22400	2.2	
	15	85	1690	17.25	21900	2.5	
	15	97	1480	15.06	21400	2.9	
	15	114	1250	12.77	20800	3.4	
VRP(F)435	18.5	38	4690	38.86	20000	0.90	323
	18.5	45	3920	32.50	20600	1.10	
	18.5	53	3310	27.44	20900	1.30	
	18.5	59	3010	24.92	20900	1.45	
	18.5	66	2670	22.11	20900	1.60	
	18.5	73	2420	20.07	20800	1.80	
	18.5	85	2080	17.25	20500	2.1	
	18.5	97	1820	15.06	20200	2.4	
	18.5	115	1540	12.77	19800	2.8	
VRP(F)435	22	53	3940	27.44	18700	1.10	333
	22	59	3570	24.92	18900	1.20	
	22	66	3170	22.11	19100	1.35	
	22	73	2880	20.07	19200	1.50	
	22	85	2470	17.25	19100	1.75	
	22	97	2160	15.06	19000	2.0	
	22	115	1830	12.77	18700	2.3	
	22	131	1600	11.16	18400	2.6	
VRP(F)435	30	66	4310	22.11	15100	1.00	367
	30	73	3910	20.07	15500	1.10	
	30	85	3360	17.25	16000	1.30	
	30	98	2930	15.06	16300	1.35	
	30	115	2490	12.77	16400	1.45	



характеристики VRP

Тип редуктора	Мощность электро-двигателя, кВт	Обороты на выходе, (n2)	Крутящий момент на выходе редуктора, (Н/м)	Передаточное число, (i)	Максимально допустимая радиальная нагрузка, (N)	Сервис фактор, (fs)	Вес, (кг)*
VRP(F)435	30	132	2180	11.16	16400	1.45	367
	30	162	1770	9.06	15400	1.70	
	30	179	1600	8.22	15300	1.75	
	30	208	1380	7.07	15100	1.85	
	30	238	1200	6.17	14900	1.90	
	30	281	1020	5.23	14600	2.1	
	30	321	890	4.57	14300	2.3	
VRP(F)435R57	0.12	0.19	4800	7328	23100	0.90	208.2
	0.12	0.21	4040	6469	30700	1.05	
	0.12	0.25	3680	5615	31600	1.15	
	0.12	0.28	3200	4961	32800	1.35	
	0.12	0.32	2800	4333	33800	1.55	
	0.12	0.35	2550	3906	34300	1.70	
	0.12	0.41	2210	3352	35000	1.95	
	0.12	0.47	1820	2907	35700	2.4	
VRP(F)435R57	0.18	0.30	4660	4333	27900	0.90	209
	0.18	0.34	4260	3906	30000	1.00	
	0.18	0.39	3670	3352	31600	1.15	
	0.18	0.45	3100	2907	33100	1.40	
	0.18	0.52	2790	2553	33800	1.55	
	0.18	0.59	2450	2245	34500	1.75	
	0.18	0.67	2130	1970	35200	2.0	
	0.18	0.77	1890	1722	35600	2.3	
	0.18	0.86	1670	1527	36000	2.6	
	0.18	0.99	1380	1327	36500	3.1	
VRP(F)435R57	0.25	0.45	4530	2907	29200	0.95	212
	0.25	0.51	4050	2553	30600	1.05	
	0.25	0.58	3560	2245	31900	1.20	
	0.25	0.66	3100	1970	33100	1.40	
	0.25	0.75	2740	1722	33900	1.55	
	0.25	0.85	2430	1527	34600	1.75	
	0.25	0.98	2040	1327	35300	2.1	
	0.25	1.1	1860	1171	35600	2.3	
VRP(F)435R57	0.37	0.61	5070	2245	5160	0.85	212.8
	0.37	0.70	4430	1970	29500	0.95	
	0.37	0.80	3900	1722	31000	1.10	
	0.37	0.90	3460	1527	32200	1.25	
	0.37	1.0	2930	1327	33500	1.45	
	0.37	1.2	2650	1171	34100	1.60	
	0.37	1.4	2310	1022	34800	1.85	
	0.37	1.5	1960	898	35500	2.2	
VRP(F)435R57	0.55	1.0	4530	1327	29200	0.95	219.1
	0.55	1.2	4060	1171	30600	1.05	
	0.55	1.3	3550	1022	32000	1.20	
	0.55	1.5	3050	898	33200	1.40	
	0.55	1.7	2690	784	34000	1.60	
	0.55	2.0	2340	690	34700	1.85	
	0.55	2.2	2060	605	35300	2.1	
	0.55	2.6	1790	529	35800	2.4	
	0.55	2.9	1580	467	36100	2.7	
VRP(F)435R57	0.75	1.4	4810	1022	22800	0.90	220.1

характеристики VRP

Тип редуктора	Мощность электродвигателя, кВт	Обороты на выходе, (n2)	Крутящий момент на выходе редуктора, (Н/м)	Передаточное число, (i)	Максимально допустимая радиальная нагрузка, (N)	Сервис фактор, (fs)	Вес, (кг)*		
VRP(F)435R57	0.75	1.5	4150	898	30300	1.05	220.1		
	0.75	1.8	3660	784	31700	1.20			
	0.75	2.0	3190	690	32900	1.35			
	0.75	2.3	2800	605	33800	1.55			
	0.75	2.6	2440	529	34500	1.75			
	0.75	3.0	2160	467	35100	2.0			
	0.75	3.4	1860	406	35600	2.3			
	0.75	3.8	1670	363	36000	2.6			
VRP(F)435R57	1.1	2.0	4670	690	27800	0.90	222.7		
	1.1	2.3	4100	605	30500	1.05			
	1.1	2.7	3580	529	31900	1.20			
	1.1	3.0	3160	467	32900	1.35			
	1.1	3.5	2730	406	33900	1.55			
	1.1	3.8	2450	363	34500	1.75			
VRP(F)435R57	1.5	2.7	4880	529	19800	0.90	225.4		
	1.5	3.0	4310	467	29900	1.00			
	1.5	3.5	3730	406	31500	1.15			
	1.5	3.9	3340	363	32500	1.30			
VRP(F)435R57	2.2	3.9	4940	363	16500	0.85	235.2		
	2.2	4.9	3890	285	31100	1.10			
	2.2	5.8	3340	245	32500	1.30			
<b>1 000 об/мин</b>									
VRP(F)435	0.75	3.2	2200	276.77	35000	1.95	197.3		
	0.75	3.5	2020	253.41	35400	2.1			
	0.75	4.0	1780	223.88	35800	2.4			
VRP(F)435	1.1	3.3	3160	276.77	32900	1.35	200.4		
	1.1	3.6	2890	253.41	33600	1.50			
	1.1	4.1	2560	223.88	34300	1.70			
	1.1	4.8	2170	189.92	35100	2.0			
VRP(F)435	1.1	5.3	2000	174.87	35400	2.2	204.8		
	1.5	3.3	4310	276.77	29900	1.00			
	1.5	3.6	3950	253.41	30900	1.10			
	1.5	4.1	3490	223.88	32100	1.25			
	1.5	4.8	2960	189.92	33400	1.45			
VRP(F)435	1.5	5.3	2720	174.87	33900	1.60	204.8		
	<b>750 об/мин</b>								
	VRP(F)435	0.55	2.5	2140	276.77	35100		2.0	201.3
		0.55	2.7	1960	253.41	35500		2.2	
		0.55	3.0	1730	223.88	35900		2.5	
VRP(F)435	0.75	2.5	2870	276.77	33600	1.50	203.2		
	0.75	2.7	2630	253.41	34100	1.65			
	0.75	3.1	2320	223.80	34800	1.85			



характеристики VRP

Тип редуктора	Мощность электродвигателя. кВт	Обороты на выходе. (n2)	Крутящий момент на выходе редуктора. (Н/м)	Передаточное число. (i)	Максимально допустимая радиальная нагрузка. (N)	Сервис фактор. (fs)	Вес. (кг)*
<b>1 500 об/мин</b>							
VRP(F)440	2.2	5.5	3790	254.40	58900	2.0	279.2
	2.2	6.6	3210	215.37	60000	2.4	
	2.2	7.1	2970	199.31	60400	2.6	
	2.2	7.9	2660	178.64	61000	2.9	
VRP(F)440	3	5.5	5210	254.40	55900	1.50	282.5
	3	6.5	4410	215.37	57600	1.75	
	3	7.0	4080	199.31	58300	1.90	
	3	7.8	3660	178.64	59100	2.1	
	3	8.7	3300	161.28	59800	2.3	
VRP(F)440	4	5.6	6840	254.40	52000	1.10	289
	4	6.6	5790	215.37	54500	1.35	
	4	7.1	5360	199.31	55500	1.45	
	4	7.9	4810	178.64	56700	1.60	
	4	8.8	4340	161.28	57700	1.75	
	4	9.7	3940	146.49	58500	1.95	
	4	11	3500	129.97	59400	2.2	
	4	12	3170	117.94	60100	2.4	
VRP(F)440	5.5	6.6	7910	215.37	49200	0.95	303
	5.5	7.2	7320	199.31	50800	1.05	
	5.5	8.0	6560	178.64	52700	1.15	
	5.5	8.9	5920	161.28	54200	1.30	
	5.5	9.8	5380	146.49	55500	1.45	
	5.5	11	4770	129.97	56800	1.60	
	5.5	12	4330	117.94	57700	1.75	
	5.5	14	3720	101.38	59000	2.1	
	5.5	15	3400	92.47	59600	2.3	
	5.5	16	3250	88.49	59900	2.4	
VRP(F)440	5.5	17	3080	83.99	60200	2.5	312.6
	7.5	8.0	8950	178.64	46300	0.85	
	7.5	8.9	8080	161.28	48700	0.95	
	7.5	9.8	7340	146.49	50700	1.05	
	7.5	11	6510	129.97	52800	1.20	
	7.5	12	5910	117.94	54200	1.30	
	7.5	14	5080	101.38	56100	1.50	
	7.5	15	4630	92.47	57100	1.65	
	7.5	16	4430	88.49	57500	1.75	
	7.5	17	4210	83.99	58000	1.85	
VRP(F)440	7.5	19	3730	74.52	59000	2.1	348
	7.5	21	3390	67.62	59600	2.3	
	11	12	8600	117.94	47300	0.90	
	11	14	7400	101.38	50600	1.05	
	11	16	6750	92.47	52200	1.15	
	11	17	6130	83.99	53700	1.25	
	11	19	5440	74.52	55300	1.40	
	11	21	4930	67.62	56500	1.55	
	11	25	4240	58.12	56400	1.80	
	11	28	3700	50.73	55100	2.1	
VRP(F)440	11	33	3140	43.03	53500	2.5	363.5
	11	43	2470	33.79	51000	3.0	
	11	52	2010	27.57	48800	3.9	
	11	57	1830	25.14	47800	4.3	
	15	16	9070	92.47	45900	0.85	
VRP(F)440	15	17	8680	88.49	47100	0.90	363.5
	15	18	8240	83.99	48300	0.95	
	15	20	7310	74.52	50800	1.05	

характеристики VRP

Тип редуктора	Мощность электродвигателя, кВт	Обороты на выходе, (n2)	Крутящий момент на выходе редуктора, (Н/м)	Передаточное число, (i)	Максимально допустимая радиальная нагрузка, (N)	Сервис фактор, (fs)	Вес, (кг)*
VRP(F)440	15	22	6630	67.62	52500	1.15	363.5
	15	25	5700	58.12	52200	1.35	
	15	29	4980	50.73	51500	1.55	
	15	34	4220	43.03	50400	1.80	
	15	39	3690	37.61	49300	2.1	
	15	43	3320	33.79	48500	2.2	
	15	46	3120	31.80	48000	2.5	
	15	53	2700	27.57	46700	2.9	
	15	58	2470	25.14	45900	3.2	
VRP(F)440	15	67	2130	21.76	44500	3.7	393
	18.5	20	8990	74.52	46200	0.85	
	18.5	22	8150	67.62	48500	0.95	
	18.5	25	7010	58.12	48700	1.10	
	18.5	29	6120	50.73	48400	1.25	
	18.5	34	5190	43.03	47700	1.50	
	18.5	39	4540	37.61	47000	1.70	
	18.5	43	4070	33.79	46400	1.80	
	18.5	46	3830	31.80	46000	2.0	
VRP(F)440	18.5	53	3320	27.57	45000	2.4	403
	18.5	58	3030	25.14	44300	2.6	
	18.5	67	2620	21.76	43200	3.0	
	22	25	8330	58.12	45200	0.90	
	22	29	7280	50.73	45300	1.05	
	22	34	6170	43.03	45100	1.25	
	22	39	5390	37.61	44800	1.40	
	22	46	4560	31.80	44100	1.70	
	22	43	4850	33.79	44300	1.55	
VRP(F)440	22	53	3950	27.57	43300	2.0	442
	22	58	3610	25.14	42800	2.2	
	22	67	3120	21.76	41900	2.5	
	22	76	2750	19.20	41000	2.8	
	30	34	8390	43.03	39200	0.90	
	30	39	7330	37.61	39600	1.05	
	30	46	6200	31.80	39700	1.25	
	30	53	5370	27.57	39500	1.45	
	30	58	4900	25.14	39300	1.60	
VRP(F)440	30	68	4240	21.76	38800	1.85	583
	30	77	3740	19.20	38300	2.1	
	30	89	3230	16.58	37600	2.4	
	30	100	2860	14.67	36900	2.7	
	30	119	2400	12.33	35900	2.9	
	30	148	1940	9.96	34500	3.3	
	37	53	6630	27.57	36200	1.20	
	37	58	6040	25.14	36200	1.30	
	37	68	5230	21.76	36200	1.50	
VRP(F)440	37	77	4610	19.20	36000	1.70	608
	37	89	3990	16.58	35600	1.95	
	37	100	3530	14.67	35100	2.1	
	37	119	2960	12.33	34400	2.2	
	37	148	2390	9.96	33300	2.4	
	37	152	2330	9.69	32400	2.4	
	37	176	2010	8.37	31700	2.6	
	37	199	1780	7.40	31000	2.7	
	37	236	1500	6.22	30000	3.1	
VRP(F)440	45	53	8060	27.57	32400	0.95	608
	45	58	7350	25.14	32800	1.05	

характеристики VRP

Тип редуктора	Мощность электродвигателя, кВт	Обороты на выходе, (n2)	Крутящий момент на выходе редуктора, (Н/м)	Передаточное число, (i)	Максимально допустимая радиальная нагрузка, (N)	Сервис фактор, (fs)	Вес, (кг)*
VRP(F)440	45	68	6360	21.76	33200	1.25	608
	45	77	5610	19.20	33300	1.40	
	45	89	4850	16.58	33300	1.60	
	45	100	4290	14.67	33100	1.75	
	45	119	3600	12.33	32700	1.75	
	45	148	2910	9.96	31900	1.80	
	45	152	2830	9.69	31000	1.95	
	45	176	2450	8.37	30400	1.95	
	45	199	2160	7.40	29900	2.1	
45	236	1820	6.22	29100	2.5		
VRP(F)440R77	0.12	0.09	9590	14767	44400	0.80	295.7
	0.12	0.12	7610	11348	50000	1.00	
	0.12	0.14	5890	10039	54300	1.30	
	0.12	0.16	4880	8548	56600	1.55	
	0.12	0.18	4740	7674	56900	1.60	
	0.12	0.20	4120	6767	58200	1.85	
	0.12	0.23	3530	5954	59400	2.2	
	0.12	0.26	3070	5223	60300	2.5	
	0.12	0.30	2890	4567	60600	2.7	
0.12	0.39	2140	3521	61900	3.6		
VRP(F)440R77	0.18	0.15	8560	8548	47400	0.90	296.2
	0.18	0.17	8050	7674	48800	0.95	
	0.18	0.20	7030	6767	51500	1.10	
	0.18	0.22	6090	5954	53800	1.25	
	0.18	0.25	5310	5223	55600	1.45	
	0.18	0.29	4860	4567	56600	1.60	
	0.18	0.37	3660	3521	59100	2.1	
	0.18	0.43	3170	3037	60100	2.4	
	0.18	0.48	2880	2756	60600	2.7	
0.18	0.56	2470	2369	61400	3.1		
0.18	0.64	2160	2068	61900	3.6		
VRP(F)440R77	0.25	0.22	9000	5954	46200	0.85	301
	0.25	0.25	7860	5223	49300	1.00	
	0.25	0.28	7090	4567	51400	1.10	
	0.25	0.37	5370	3521	55500	1.45	
	0.25	0.43	4680	3037	57000	1.65	
	0.25	0.47	4240	2756	57900	1.80	
	0.25	0.55	3650	2369	59100	2.1	
	0.25	0.63	3180	2068	60000	2.4	
	0.25	0.81	2440	1597	61400	3.2	
0.25	0.93	2110	1401	62000	3.6		
VRP(F)440R77	0.37	0.45	6720	3037	52300	1.15	301.8
	0.37	0.50	6090	2756	53800	1.25	
	0.37	0.58	5240	2369	55800	1.45	
	0.37	0.67	4570	2068	57200	1.70	
	0.37	0.86	3510	1597	59400	2.2	
VRP(F)440R77	0.55	0.57	8100	2369	48700	0.95	308.1
	0.55	0.66	7070	2068	51400	1.10	
	0.55	0.74	6110	1826	53800	1.25	
	0.55	0.85	5440	1597	55300	1.40	
	0.55	0.97	4750	1401	56900	1.60	
	0.55	1.1	4160	1243	58100	1.85	
	0.55	1.2	3700	1087	59000	2.1	
	0.55	1.4	3180	950	60000	2.4	
	0.55	1.6	2770	834	60800	2.8	
0.55	2.1	2150	640	61900	3.6		

характеристики VRP

Тип редуктора	Мощность электродвигателя, кВт	Обороты на выходе, (n2)	Крутящий момент на выходе редуктора, (Н/м)	Передаточное число, (i)	Максимально допустимая радиальная нагрузка, (N)	Сервис фактор, (fs)	Вес, (кг)*
VRP(F)440R77	0.75	0.76	8360	1826	48000	0.90	309.1
	0.75	0.86	7400	1597	50500	1.05	
	0.75	0.98	6470	1401	52900	1.20	
	0.75	1.1	5690	1243	54800	1.35	
	0.75	1.3	5040	1087	56200	1.50	
	0.75	1.5	4350	950	57700	1.75	
	0.75	1.7	3800	834	58800	2.0	
	0.75	2.2	2940	640	60500	2.6	
VRP(F)440R77	0.75	3.2	2000	436	62200	3.8	310.1
	1.1	1.1	8360	1243	48000	0.90	
	1.1	1.3	7370	1087	50600	1.05	
	1.1	1.5	6390	950	53100	1.20	
	1.1	1.7	5590	834	55000	1.35	
	1.1	1.9	4910	736	56500	1.55	
VRP(F)440R77	1.1	2.2	4310	640	57800	1.80	311.7
	1.5	1.5	8730	950	46900	0.90	
	1.5	1.7	7640	834	49900	1.00	
	1.5	1.9	6730	736	52300	1.15	
	1.5	2.2	5890	640	54300	1.30	
	1.5	2.5	5110	560	56100	1.50	
	1.5	2.9	4460	489	57500	1.70	
	1.5	3.2	4010	436	58400	1.90	
VRP(F)440R77	1.5	3.8	3400	370	59600	2.3	322.2
	2.2	2.2	8700	640	47000	0.90	
	2.2	2.5	7580	560	50100	1.00	
	2.2	2.9	6610	489	52500	1.15	
	2.2	3.2	5930	436	54200	1.30	
	2.2	3.8	5030	370	56300	1.55	
VRP(F)440R77	2.2	4.2	4520	333	57300	1.70	325.5
	3	3.2	8170	436	48500	0.95	
	3	3.8	6930	370	51800	1.10	
	3	4.2	6240	333	53500	1.25	
VRP(F)440R77	3	4.8	5460	291	55300	1.45	332
	4	4.3	8230	333	48300	0.95	
	4	4.9	7190	291	51100	1.05	
VRP(F)440R77	4	5.6	6310	255	53300	1.20	272.4
	1.5	3.6	3960	254.40	58500	1.95	
	1.5	4.3	3350	215.37	59700	2.3	
	1.5	4.6	3100	199.31	60200	2.5	
VRP(F)440	1.5	5.2	2780	178.64	60800	2.8	285
	2.2	3.7	5690	254.40	54800	1.35	
	2.2	4.4	4810	215.37	56700	1.60	
	2.2	4.7	4450	199.31	57500	1.70	
VRP(F)440	2.2	5.3	3990	178.64	58400	1.90	295
	3	3.7	7750	254.40	49600	1.00	
	3	4.4	6560	215.37	52700	1.15	
	3	4.7	6070	199.31	53900	1.25	
VRP(F)440	3	5.3	5440	178.64	55300	1.40	275.2
	0.75	2.7	2640	254.40	61100	2.9	
	1.1	2.7	3930	245.40	58600	1.95	

VRP



характеристики VRP

Тип редуктора	Мощность электродвигателя, кВт	Обороты на выходе, (n2)	Крутящий момент на выходе редуктора, (Н/м)	Передаточное число, (i)	Максимально допустимая радиальная нагрузка, (N)	Сервис фактор, (fs)	Вес, (кг)*
VRP(F)440	1.1	3.2	3330	215.37	59800	2.3	277.5
	1.1	3.4	3080	199.31	60200	2.5	
	1.1	3.8	2760	178.64	60800	2.8	
VRP(F)440	1.5	2.8	5210	254.40	55900	1.50	283.5
	1.5	3.2	4410	215.37	57600	1.75	
	1.5	3.5	4080	199.31	58300	1.90	
	1.5	3.9	3660	178.64	59100	2.1	
VRP(F)440	2.2	2.8	7640	254.40	49900	1.00	294.2
	2.2	3.2	6460	215.37	52900	1.20	
	2.2	3.5	5980	199.31	54100	1.30	
	2.2	3.9	5360	178.64	55500	1.45	

характеристики VRP

Тип редуктора	Мощность электродвигателя, кВт	Обороты на выходе, (n2)	Крутящий момент на выходе редуктора, (Н/м)	Передаточное число, (i)	Максимально допустимая радиальная нагрузка, (N)	Сервис фактор, (fs)	Вес, (кг)*
<b>1 500 об/мин</b>							
VRP(F)445	7.5	8.4	8560	170.83	90000	1.40	475.6
	7.5	9.3	7700	153.67	90000	1.55	
	7.5	11	6280	125.37	90000	1.90	
VRP(F)445	11	8.4	12500	170.83	89500	0.95	510
	11	9.4	11200	153.67	90000	1.05	
	11	11	9150	125.37	90000	1.30	
	11	13	8340	114.34	90000	1.45	
	11	15	7220	98.95	90000	1.65	
	11	16	6370	87.31	90000	1.90	
	11	19	5500	75.41	88600	2.2	
VRP(F)445	15	12	12300	125.37	89000	1.00	525.5
	15	13	11200	114.34	88300	1.05	
	15	15	9710	98.95	87000	1.25	
	15	17	8570	87.31	85600	1.40	
	15	19	7400	75.41	83800	1.60	
	15	21	6870	70.07	82800	1.75	
VRP(F)445	18.5	13	13800	114.34	82200	0.85	555
	18.5	15	11900	98.95	81700	1.00	
	18.5	17	10500	87.31	80900	1.15	
	18.5	19	9090	75.41	79700	1.30	
	18.5	21	8450	70.07	79000	1.40	
	18.5	23	7710	63.91	78100	1.55	
	18.5	26	6670	55.31	76400	1.80	
	18.5	30	5880	48.80	74900	2.0	
VRP(F)445	22	15	14200	98.95	76400	0.85	565
	22	17	12500	87.31	76300	0.95	
	22	19	10800	75.41	75700	1.10	
	22	21	10000	70.07	75300	1.20	
	22	23	9160	63.91	74700	1.30	
	22	26	7930	55.31	73500	1.50	
	22	30	7000	48.80	72300	1.70	
	22	35	6040	42.15	70700	2.0	
VRP(F)445	30	19	14700	75.41	66600	0.80	603
	30	21	13700	70.07	66800	0.90	
	30	23	12500	63.91	66900	0.95	
	30	27	10800	55.31	66700	1.10	
	30	30	9510	48.80	66300	1.25	
	30	35	8210	42.15	65500	1.45	
	30	39	7270	37.28	64700	1.60	
	30	47	6110	31.33	63200	1.65	
	30	55	5240	26.86	61800	1.80	
	30	58	4930	25.30	61200	1.95	
	30	60	4790	24.57	60900	2.4	
	30	69	4170	21.38	59400	2.9	
	30	78	3680	18.87	58000	3.0	
VRP(F)445	37	27	13300	55.31	60900	0.90	746
	37	30	11700	48.80	61100	1.00	
	37	35	10100	42.15	61100	1.20	
	37	39	8960	37.28	60700	1.30	
	37	47	7530	31.33	59900	1.35	
	37	55	6460	26.86	58900	1.45	
	37	58	6080	25.30	58500	1.60	
	37	60	5910	24.57	58300	1.95	
	37	69	5140	21.38	57100	2.3	
	37	78	4530	18.87	56000	2.4	

VRP

характеристики VRP

Тип редуктора	Мощность электродвигателя, кВт	Обороты на выходе, (n2)	Крутящий момент на выходе редуктора, (Н/м)	Передаточное число, (i)	Максимально допустимая радиальная нагрузка, (N)	Сервис фактор, (fs)	Вес, (кг)*	
VRP(F)445	37	90	3930	16.36	54600	2.8	746	
	37	101	3500	14.55	53400	3.1		
	37	117	3010	12.54	51900	3.3		
	37	144	2450	10.19	49600	3.9		
	37	166	2130	8.86	47700	3.3		
	37	186	1890	7.88	46500	3.2		
VRP(F)445	45	30	14300	48.80	55200	0.85	771	
	45	35	12300	42.15	56000	0.95		
	45	39	10900	37.28	56200	1.10		
	45	47	9160	31.33	56100	1.15		
	45	55	7850	26.86	55700	1.20		
	45	58	7400	25.30	55400	1.30		
	45	60	7180	24.57	55300	1.60		
	45	69	6250	21.38	54500	1.90		
	45	78	5520	18.87	53700	2.0		
	45	90	4780	16.36	52600	2.3		
	45	101	4250	14.55	51600	2.6		
	45	117	3670	12.54	50300	2.6		
	45	144	2980	10.19	48400	2.7		
	45	166	2590	8.86	46600	2.7		
VRP(F)445	45	186	2300	7.88	45500	3.2	771	
	45	216	1990	6.80	44000	3.5		
	45	266	1610	5.52	42000	3.7		
	55	40	13300	37.28	50600	0.90		871
	55	47	11200	31.33	51400	1.10		
	55	58	9010	25.30	51600	1.35		
	55	69	7610	21.38	51300	1.60		
	55	78	6720	18.87	50800	1.65		
	55	90	5820	16.36	50100	1.90		
	55	101	5180	14.55	49400	2.1		
	55	118	4470	12.54	48400	2.1		
	55	145	3630	10.19	46800	2.2		
	55	166	3160	8.86	45100	2.2		
	55	187	2810	7.88	44200	2.6		
55	217	2420	6.80	42900	2.9			
55	267	1970	5.52	41100	3.0			
55	315	1670	4.68	39600	3.6			
VRP(F)445	75	58	12200	25.30	44000	1.00	982	
	75	78	9130	18.87	45100	1.20		
	75	90	7920	16.36	45200	1.40		
	75	102	7040	14.55	45000	1.55		
	75	118	6070	12.54	44600	1.55		
	75	145	4930	10.19	43700	1.65		
	75	167	4290	8.86	42200	1.65		
	75	188	3810	7.88	41600	1.95		
	75	218	3290	6.80	40700	2.1		
	75	268	2670	5.52	39300	2.2		
VRP(F)445	90	58	14700	25.30	33100	0.80	1055	
	90	69	12400	21.38	38800	0.95		
	90	78	11000	18.87	40900	1.00		
	90	90	9500	16.36	41500	1.15		

характеристики VRP

Тип редуктора	Мощность электродвигателя, кВт	Обороты на выходе, (n2)	Крутящий момент на выходе редуктора, (Н/м)	Передаточное число, (i)	Максимально допустимая радиальная нагрузка, (N)	Сервис фактор, (fs)	Вес, (кг)*
VRP(F)445	90	102	8450	14.55	41700	1.30	1055
	90	118	7280	12.54	41800	1.30	
	90	145	5920	10.19	41400	1.35	
	90	167	5150	8.86	40100	1.35	
	90	188	4580	7.88	39700	1.60	
	90	218	3950	6.80	39000	1.75	
	90	268	3210	5.52	37900	1.85	
	90	316	2720	4.68	36900	2.2	
VRP(F)445R77	0.12	0.06	15000	22323	84600	0.80	460.7
	0.12	0.07	12600	19048	89300	0.95	
	0.12	0.08	10800	16656	90000	1.1	
	0.12	0.09	9870	14722	90000	1.2	
	0.12	0.11	7980	12912	90000	1.5	
	0.12	0.12	7090	11656	90000	1.7	
	0.12	0.14	6300	10191	90000	1.9	
VRP(F)445R77	0.18	0.10	13500	12912	87500	0.90	461.2
	0.18	0.11	12100	11656	90000	1.00	
	0.18	0.13	10700	10191	90000	1.10	
	0.18	0.15	8980	8831	90000	1.35	
	0.18	0.17	7770	7643	90000	1.55	
	0.18	0.20	7150	6715	90000	1.70	
VRP(F)445R77	0.25	0.15	13300	8831	88000	0.90	466
	0.25	0.17	11500	7643	90000	1.05	
	0.25	0.19	10400	6715	90000	1.15	
	0.25	0.22	9190	5925	90000	1.30	
	0.25	0.25	7860	5153	90000	1.55	
	0.25	0.29	6850	4533	90000	1.75	
VRP(F)445R77	0.37	0.21	14900	6715	84800	0.80	466.8
	0.37	0.23	13100	5925	88300	0.90	
	0.37	0.27	11300	5153	90000	1.05	
	0.37	0.30	9850	4533	90000	1.20	
	0.37	0.35	8590	3926	90000	1.40	
	0.37	0.40	7510	3454	90000	1.60	
	0.37	0.46	6570	3031	90000	1.85	
	0.37	0.52	5700	2672	86900	2.10	
VRP(F)445R77	0.55	0.35	13300	3926	88000	0.90	473.1
	0.55	0.39	11600	3454	90000	1.05	
	0.55	0.45	10200	3031	90000	1.20	
VRP(F)445R77	0.75	0.46	13800	3031	86900	0.85	474.1
	0.75	0.52	12400	2672	89600	0.95	
	0.75	0.59	40900	2357	90000	1.10	
	0.75	0.68	9390	2038	90000	1.30	
	0.75	0.77	8190	1784	90000	1.45	
	0.75	0.86	7350	1606	90000	1.65	
VRP(F)445R77	1.1	0.69	13800	2038	87000	0.85	476.7
	1.1	0.79	12000	1784	90000	1.00	
	1.1	0.87	10800	1606	90000	1.10	
	1.1	1.0	9350	1390	90000	1.30	
	1.1	1.1	8170	1220	90000	1.45	
	1.1	1.3	7260	1077	90000	1.65	
VRP(F)445R77	1.5	0.88	14800	1606	85000	0.80	479.4
	1.5	1.0	12800	1390	89000	0.95	
	1.5	1.2	11200	1220	90000	1.05	
	1.5	1.3	9910	1077	90000	1.20	
	1.5	1.5	8520	930	90000	1.40	
	1.5	1.7	7500	820	90000	1.60	

VRP

характеристики VRP

Тип редуктора	Мощность электродвигателя, кВт	Обороты на выходе, (n2)	Крутящий момент на выходе редуктора, (Н/м)	Передаточное число, (i)	Максимально допустимая радиальная нагрузка, (N)	Сервис фактор, (fs)	Вес, (кг)*
VRP(F)445R77	1.5	1.9	6630	727	90000	1.80	479.4
	1.5	2.2	5960	648	90000	2.0	
VRP(F)445R77	2.2	1.3	14600	1077	85300	0.80	488.2
	2.2	1.5	12600	930	89300	0.95	
	2.2	1.7	11100	820	90000	1.10	
	2.2	1.9	9830	727	90000	1.20	
	2.2	2.2	8810	648	90000	1.35	
	2.2	2.6	7460	549	90000	1.60	
	2.2	2.8	6720	495	90000	1.80	
VRP(F)445R77	2.2	3.3	5810	428	90000	2.1	491.5
	3	1.9	13600	727	87400	0.90	
	3	2.2	12200	648	90000	1.00	
	3	2.5	10300	549	90000	1.15	
VRP(F)445R77	3	2.8	9270	495	90000	1.30	498
	4	2.6	13600	549	87400	0.90	
	4	2.9	12200	495	90000	1.00	
VRP(F)445R77	4	3.3	10600	428	90000	1.15	513
	4	3.8	9270	376	90000	1.30	
	5.5	3.4	14000	418	86500	0.85	
	5.5	3.8	12600	374	89400	0.95	
	5.5	4.6	10500	312	90000	1.15	
	5.5	4.9	9840	293	90000	1.20	
	5.5	5.5	8680	259	90000	1.40	
VRP(F)445R77	5.5	6.4	7500	223	90000	1.60	522.6
	5.5	3.3	14500	428	85600	0.85	
	5.5	3.8	12700	376	89100	0.95	
	7.5	4.6	14300	312	85900	0.85	
	7.5	4.9	13500	293	87600	0.90	
VRP(F)445R77	7.5	5.5	11900	259	90000	1.00	547
	7.5	6.4	10300	223	90000	1.15	
	7.5	7.2	9080	198	90000	1.30	
	11	6.4	15000	223	84500	0.80	
VRP(F)445R77	11	7.3	13300	198	88000	0.90	547
	11	8.7	11100	166	90000	1.10	
<b>1 000 об/мин</b>							
VRP(F)445	7.5	5.6	12700	170.83	89000	0.95	497
	7.5	6.2	11500	153.67	90000	1.05	
	7.5	7.7	9350	125.37	90000	1.30	
	7.5	8.4	8530	114.34	90000	1.40	
VRP(F)445	11	7.7	13700	125.37	87100	0.85	524
	11	8.4	12500	114.34	89500	0.95	
	11	9.7	10800	98.95	90000	1.10	
	11	11	9550	87.31	90000	1.25	
	11	13	8250	75.41	90000	1.45	
VRP(F)445	15	9.8	14600	98.95	85300	0.80	559
	15	11	12900	87.31	88700	0.95	
	15	13	11100	75.41	88300	1.10	
	15	14	10300	70.07	87600	1.15	
	15	15	9440	63.91	86700	1.25	
<b>750 об/мин</b>							
VRP(F)445	4	4.2	9060	170.83	90000	1.30	484
	4	4.7	8150	153.67	90000	1.45	
	4	5.7	6650	125.37	90000	1.80	

## характеристики VRP

Тип редуктора	Мощность электродвигателя, кВт	Обороты на выходе, (n2)	Крутящий момент на выходе редуктора, (Н/м)	Передаточное число, (i)	Максимально допустимая радиальная нагрузка, (N)	Сервис фактор, (fs)	Вес, (кг)*
VRP(F)445	4	5.7	6650	125.37	90000	1.80	484
VRP(F)445	5.5	4.2	12600	170.83	89200	0.95	506
	5.5	4.6	11400	153.67	90000	1.05	
	5.5	5.7	9270	125.37	90000	1.30	
	5.5	6.2	8460	114.34	90000	1.40	
VRP(F)445	7.5	5.7	12500	125.37	89500	0.95	524
	7.5	6.3	11400	114.34	90000	1.05	
	7.5	7.3	9840	98.95	90000	1.20	
	7.5	8.2	8690	87.31	90000	1.40	

характеристики VRP

Тип редуктора	Мощность электродвигателя, кВт	Обороты на выходе, (n2)	Крутящий момент на выходе редуктора, (Н/м)	Передаточное число, (i)	Максимально допустимая радиальная нагрузка, (N)	Сервис фактор, (fs)	Вес, (кг)*
<b>1 500 об/мин</b>							
VRP(F)450	11	5.4	19500	267.43	95500	0.90	841
	11	6.6	15900	217.62	106000	1.15	
	11	8.1	13000	178.20	112300	1.40	
	11	8.8	11900	162.96	114300	1.50	
	11	10	10300	141.80	116800	1.75	
	11	12	9130	125.14	118400	1.95	
	11	13	7910	108.49	119900	2.3	
	11	15	7040	96.53	120000	2.6	
	11	17	6260	85.80	118100	2.9	
	11	18	5720	78.46	115700	3.1	
11	21	4980	68.28	112000	3.6		
VRP(F)450	15	6.7	21400	217.62	88800	0.85	856.5
	15	8.2	17500	178.20	101800	1.05	
	15	9.0	16000	162.96	105700	1.15	
	15	10	13900	141.80	110500	1.30	
	15	12	12300	125.14	113600	1.45	
	15	13	10600	108.49	116300	1.70	
	15	15	9470	96.53	115800	1.90	
	15	17	8420	85.80	113200	2.1	
	15	19	7700	78.46	111200	2.3	
	15	21	6700	68.28	108000	2.7	
15	24	5910	60.25	105100	3.0		
VRP(F)450	18.5	8.2	21500	178.20	88200	0.85	865.5
	18.5	9.0	19700	162.96	95000	0.90	
	18.5	10	17100	141.80	102800	1.05	
	18.5	12	15100	125.14	107900	1.20	
	18.5	14	13100	108.49	112100	1.40	
	18.5	15	11600	96.53	111300	1.55	
	18.5	17	10300	85.80	109300	1.75	
	18.5	19	9460	78.46	107600	1.90	
	18.5	21	8230	68.28	104900	2.2	
	18.5	24	7270	60.25	102300	2.5	
18.5	28	6300	52.24	99300	2.9		
VRP(F)450	22	10	20300	141.80	92600	0.90	886
	22	12	17900	125.14	100400	1.00	
	22	14	15600	108.49	106800	1.15	
	22	15	13800	96.53	106900	1.30	
	22	17	12300	85.80	105400	1.45	
	22	19	11300	78.46	104000	1.60	
	22	21	9790	68.28	101700	1.85	
	22	24	8640	60.25	99600	2.1	
	22	28	7490	52.24	97000	2.4	
	22	32	6660	46.48	94800	2.7	
22	37	5740	40.06	91900	3.1		
22	45	4670	32.55	87800	3.9		
VRP(F)450	30	14	21100	108.49	89600	0.85	938
	30	15	18800	96.53	96900	0.95	
	30	17	16700	85.80	96400	1.10	
	30	19	15300	78.46	95800	1.20	
	30	22	13300	68.28	94600	1.35	
	30	24	11700	60.25	93300	1.55	
	30	28	10200	52.24	91500	1.75	
	30	32	9060	46.48	89900	2.0	
	30	37	7810	40.06	87700	2.3	
VRP(F)450	37	17	20600	85.80	88600	0.85	1076
	37	19	18900	78.46	88700	0.95	



характеристики VRP

Тип редуктора	Мощность электродвигателя, кВт	Обороты на выходе, (n2)	Крутящий момент на выходе редуктора, (Н/м)	Передаточное число, (i)	Максимально допустимая радиальная нагрузка, (N)	Сервис фактор, (fs)	Вес, (кг)*
VRP(F)450	37	22	16400	68.28	88400	1.10	1076
	37	24	14500	60.25	87800	1.25	
	37	28	12600	52.24	86800	1.45	
	37	32	11200	46.48	85700	1.60	
	37	37	9630	40.06	84000	1.85	
	37	45	7820	32.55	81400	2.3	
	37	53	6630	27.60	79100	2.7	
VRP(F)450	45	22	20000	68.28	81300	0.90	1101
	45	24	17600	60.25	81600	1.00	
	45	28	15300	52.24	81300	1.20	
	45	32	13600	46.48	80900	1.30	
	45	37	11700	40.06	79900	1.55	
	45	45	9510	32.55	78000	1.90	
	45	53	8070	27.60	76200	2.2	
VRP(F)450	55	24	21500	60.25	73800	0.85	1189
	55	28	18600	52.24	74600	0.95	
	55	32	16500	46.48	74800	1.10	
	55	37	14300	40.06	74700	1.25	
	55	45	11600	32.55	73800	1.55	
	55	52	10200	28.60	72900	1.65	
	55	53	9830	27.60	72600	1.65	
	55	58	9060	25.43	71900	1.85	
	55	67	7890	22.16	70600	2.3	
	55	75	7040	19.77	69400	2.4	
VRP(F)450	55	88	6000	16.85	67600	3.0	1321
	75	32	22500	46.48	62900	0.80	
	75	37	19400	40.06	64400	0.95	
	75	45	15800	32.55	65400	1.15	
	75	52	13800	28.60	65500	1.20	
	75	54	13400	27.60	65500	1.25	
	75	58	12300	25.43	65400	1.35	
	75	67	10700	22.16	64900	1.70	
	75	75	9570	19.77	64300	1.80	
	75	88	8150	16.85	63200	2.2	
VRP(F)450	75	106	6760	13.96	61600	2.5	1394
	75	124	5770	11.92	60100	2.8	
	90	45	18900	32.55	59100	0.95	
	90	52	16600	28.60	60000	1.00	
	90	54	16000	27.60	60200	1.10	
	90	58	14800	25.43	60400	1.10	
	90	67	12900	22.16	60600	1.40	
	90	75	11500	19.77	60500	1.50	
VRP(F)450	90	88	9790	16.85	59900	1.85	1706
	90	106	8110	13.96	58900	2.1	
	90	124	6920	11.92	57800	2.3	
	110	54	19500	27.60	53100	0.90	
	110	67	15700	22.16	54900	1.15	
	110	75	14000	19.77	55400	1.20	
VRP(F)450	110	88	11900	16.85	55600	1.50	1800
	110	106	9880	13.96	55300	1.70	
	110	125	8430	11.92	54700	1.90	
	132	67	18800	22.16	48700	0.95	
	132	75	16800	19.77	49800	1.00	
VRP(F)450	132	88	14300	16.85	50900	1.25	1800
	132	106	11900	13.96	51400	1.45	
	132	125	10100	11.92	51400	1.60	

VRP

характеристики VRP

Тип редуктора	Мощность электродвигателя, кВт	Обороты на выходе, (n2)	Крутящий момент на выходе редуктора, (Н/м)	Передаточное число, (i)	Максимально допустимая радиальная нагрузка, (N)	Сервис фактор, (fs)	Вес, (кг)*
VRP(F)450	132	67	18800	22.16	48700	0.95	1800
	132	75	16800	19.77	49800	1.00	
	132	88	14300	16.85	50900	1.25	
	132	106	11900	13.96	51400	1.45	
	132	125	10100	11.92	51400	1.60	
VRP(F)450	160	88	17300	16.85	44800	1.05	1916
	160	106	14400	13.96	46400	1.20	
	160	125	12300	11.92	47100	1.30	
VRP(F)450	200	88	21700	16.85	36100	0.85	2042
	200	106	18000	13.96	39200	0.95	
	200	125	15300	11.92	41000	1.05	
VRP(F)450R97	0.55	0.22	20500	6295	92000	0.90	889.1
	0.55	0.25	17400	5404	102100	1.05	
	0.55	0.49	8930	2780	118700	2.0	
	0.55	0.56	7760	2427	120000	2.3	
	0.55	0.81	5520	1674	120000	3.3	
	0.55	1.0	4220	1308	120000	4.3	
VRP(F)450R97	0.75	0.50	12300	2780	113600	1.45	890.1
	0.75	0.57	10700	2427	116200	1.70	
	0.75	0.82	7580	1674	120000	2.4	
	0.75	1.1	5830	1308	120000	3.1	
	0.75	1.2	5170	1169	120000	3.5	
VRP(F)450R97	1.1	0.50	18200	2780	99800	1.00	892.7
	1.1	0.58	16000	2427	105800	1.15	
	1.1	0.64	14300	2185	109700	1.25	
	1.1	0.72	12700	1944	112900	1.40	
	1.1	0.84	11200	1674	115500	1.60	
	1.1	1.1	8640	1308	119000	2.1	
	1.1	1.2	7680	1169	120000	2.3	
	1.1	1.5	6190	953	120000	2.9	
	1.1	1.7	5450	845	120000	3.3	
1.1	3.1	2880	446	120000	6.2		
VRP(F)450R97	1.5	0.58	21900	2427	86400	0.80	895.4
	1.5	0.65	19700	2185	95000	0.90	
	1.5	0.73	17500	1944	101700	1.05	
	1.5	0.84	15300	1674	107400	1.20	
	1.5	1.1	11900	1308	114400	1.50	
	1.5	1.2	10600	1169	116400	1.70	
	1.5	1.5	8540	953	119100	2.1	
	1.5	1.7	7530	845	120000	2.4	
	1.5	3.2	3980	446	120000	4.5	
1.5	4.7	2690	302	120000	6.7		
VRP(F)450R97	2.2	0.98	18900	1441	97500	0.95	904.2
	2.2	1.1	17600	1308	101400	1.00	
	2.2	1.2	15700	1169	106500	1.15	
	2.2	1.5	12700	953	112800	1.40	
	2.2	1.7	11200	845	115400	1.60	
	2.2	1.9	10100	764	117100	1.80	
	2.2	2.1	9020	680	118600	2.0	
	2.2	2.5	7610	576	120000	2.4	
	2.2	3.2	5940	446	120000	3.0	
2.2	4.7	4020	302	120000	4.5		
	2.2	5.2	3630	273	120000	5.0	

характеристики VRP

Тип редуктора	Мощность электродвигателя, кВт	Обороты на выходе, (n2)	Крутящий момент на выходе редуктора, (Н/м)	Передаточное число, (i)	Максимально допустимая радиальная нагрузка, (N)	Сервис фактор, (fs)	Вес, (кг)*
VRP(F)450R97	2.2	6.1	3060	232	120000	5.9	904.2
	2.2	7.2	2590	197	120000	6.9	
VRP(F)450R97	3	1.2	21700	1169	87200	0.85	907.5
	3	1.5	17600	953	101300	1.00	
	3	1.7	15600	845	106700	1.15	
	3	1.8	14100	764	110100	1.30	
	3	2.1	12500	680	113200	1.45	
	3	2.4	10600	576	116400	1.70	
	3	3.1	8250	446	119500	2.2	
	3	4.6	5580	302	120000	3.2	
	3	5.1	5040	273	120000	3.6	
	3	6.1	4250	232	120000	4.2	
VRP(F)450R97	3	7.1	3610	197	120000	5.0	914
	4	1.7	20600	845	91500	0.85	
	4	1.9	18600	764	98300	0.95	
	4	2.1	16600	680	104200	1.10	
	4	2.5	14000	576	110300	1.30	
	4	3.2	10900	446	115900	1.65	
	4	4.7	7390	302	120000	2.4	
	4	5.2	6670	273	120000	2.7	
VRP(F)450R97	4	6.1	5640	232	120000	3.2	929
	4	7.2	4780	197	120000	3.8	
	5.5	2.5	19300	576	96300	0.95	
	5.5	2.8	16800	503	103600	1.05	
	5.5	3.2	15000	446	108200	1.20	
	5.5	4.1	11800	353	114500	1.55	
	5.5	4.7	10100	302	117100	1.80	
	5.5	5.2	9160	273	118400	1.95	
VRP(F)450R97	5.5	6.2	7750	232	120000	2.3	991
	5.5	7.1	6750	202	120000	2.7	
	5.5	7.3	6570	197	120000	2.7	
	11	4.8	20300	302	92800	0.90	
	11	5.3	18300	273	99300	1.00	
VRP(F)450R97	11	6.2	15500	232	106900	1.15	991
	11	7.1	13500	202	111200	1.35	
	11	7.3	13200	197	112000	1.35	
	15	6.3	20900	232	90400	0.85	
VRP(F)450R97	15	7.2	18300	202	99500	1.00	1006.5
	15	7.4	17700	197	101000	1.00	
	18.5	7.2	22500	202	76400	0.80	
VRP(F)450R97	18.5	7.5	21800	197	86800	0.80	1036
	<b>1 000 об/мин</b>						
VRP(F)450	7.5	3.6	20000	267.43	94000	0.90	816
	7.5	4.4	16200	217.62	105100	1.10	
	7.5	5.4	13300	178.20	111700	1.35	
	7.5	5.9	12200	162.96	113800	1.50	
	7.5	6.8	10600	141.80	116400	1.70	
	7.5	7.7	9340	125.14	118200	1.95	
	7.5	8.9	8090	108.49	119700	2.2	
	7.5	9.9	7200	96.53	120000	2.5	
	7.5	11	6400	85.80	120000	2.8	
	7.5	12	5850	78.46	120000	3.1	
	7.5	14	5090	68.28	120000	3.5	
	7.5	16	4500	60.25	120000	4.0	
VRP(F)450	7.5	18	3900	52.24	119300	4.6	835
	11	5.4	19500	178.20	95500	0.90	
VRP(F)450	11	5.9	17800	162.96	100800	1.00	

VRP

характеристики VRP

Тип редуктора	Мощность электродвигателя, кВт	Обороты на выходе, (n2)	Крутящий момент на выходе редуктора, (Н/м)	Передаточное число, (i)	Максимально допустимая радиальная нагрузка, (N)	Сервис фактор, (fs)	Вес, (кг)*
VRP(F)450	11	6.8	15500	141.80	106900	1.15	835
	11	7.7	13700	125.14	110900	1.30	
	11	8.9	11900	108.49	114300	1.50	
	11	9.9	10600	96.53	116400	1.70	
	11	11	9390	85.80	118100	1.90	
	11	12	8590	78.46	119100	2.1	
VRP(F)450	15	6.8	20900	141.80	90400	0.85	870
	15	7.8	18500	125.14	98800	0.95	
	15	8.9	16000	108.49	105700	1.10	
	15	10	14300	96.53	109800	1.25	
	15	11	12700	85.80	112900	1.40	
VRP(F)450	18.5	8.2	21500	178.20	88200	0.85	882
	18.5	9.0	19700	162.96	95000	0.90	
	18.5	10	17100	141.80	102800	1.05	
	18.5	12	15100	125.14	107900	1.20	
	18.5	14	13100	108.49	112100	1.40	
	18.5	15	11600	96.53	111300	1.55	
	18.5	17	10300	85.80	109300	1.75	
	18.5	19	9460	78.46	107600	1.90	
	18.5	21	8230	68.28	104900	2.2	
	18.5	24	7270	60.25	102300	2.5	
VRP(F)450	22	10	20900	96.53	90500	0.85	1042
	22	11	18600	85.80	98500	0.95	
	22	12	17000	78.46	103100	1.05	
	22	14	14800	68.28	107700	1.20	
	<b>750 об/мин</b>						
VRP(F)450	5.5	2.7	19800	267.43	94600	0.90	819
	5.5	3.3	16100	217.62	105500	1.10	
	5.5	4.0	13200	178.20	111900	1.35	
	5.5	4.4	12100	162.96	114000	1.50	
	5.5	5.0	10500	141.80	116600	1.70	
	5.5	5.7	9260	125.14	118300	1.95	
	5.5	6.5	8030	108.49	119700	2.2	
	5.5	7.4	7140	96.53	120000	2.5	
	5.5	8.3	6350	85.80	120000	2.8	
	5.5	9.1	5800	78.46	120000	3.1	
VRP(F)450	7.5	10	5050	68.28	120000	3.6	837
	7.5	3.3	21600	217.62	87600	0.85	
	7.5	4.0	17700	178.20	101100	1.00	
	7.5	4.4	16200	162.96	105200	1.10	
	7.5	5.1	14100	141.80	110100	1.30	
	7.5	5.8	12400	125.14	113300	1.45	
	7.5	6.6	10800	108.49	116100	1.65	
	7.5	7.5	9600	96.53	117800	1.85	
	7.5	8.4	8530	85.80	119200	2.1	
	7.5	9.2	7810	78.46	120000	2.3	
	7.5	11	6790	68.28	120000	2.7	
	7.5	12	5990	60.25	120000	3.0	
	7.5	14	5200	52.24	120000	3.5	
VRP(F)450	11	5.1	20700	141.80	91300	0.85	893
	11	5.8	18300	125.14	99500	1.00	
	11	6.6	15800	108.49	106100	1.15	
	11	7.5	14100	96.53	110100	1.30	
	11	7.5	14100	96.53	110100	1.30	